



# 深圳唯创知音电子有限公司

Shenzhen Waytronic Electronic Co., Ltd

## WT2003HX 一线两线串口录音资料

版本号：V1.06



### Note :

WAYTRONIC ELECTRONIC CO.,LTD. reserves the right to change this document without prior notice. Information provided by WAYTRONIC is believed to be accurate and reliable. However, WAYTRONIC makes no warranty for any errors which may appear in this document. Contact WAYTRONIC to obtain the latest version of device specifications before placing your orders. No responsibility is assumed by WAYTRONIC for any infringement of patent or other rights of third parties which may result from its use. In addition,WAYTRONIC products are not authorized for use as critical components in life support devices/systems or aviation devices/systems, where a malfunction or failure of the product may reasonably be expected to result in significant injury to the user, without the express written approval of WAYTRONIC.



目录

1. 产品简介 .....	2
2. 产品特点 .....	2
3. 录音存储时长参考 .....	4
4. 管脚相关 .....	5
4.1. SOP16 封装管脚描述 .....	5
4.2. TSSOP24 封装管脚 .....	6
4.3. QFN32 封装管脚 .....	7
5. 功能介绍 .....	9
5.1. 一线串口功能 .....	9
5.1.1. 一线串口通讯 .....	9
5.1.2. 管脚分配 .....	9
5.1.3. 一线语音地址对应关系 .....	9
5.1.4. 一线语音及命令码对应表 .....	9
5.1.5. 一线串口时序图 .....	10
6. 两线串口通讯 .....	12
6.1.1. 两线串口通讯 .....	12
6.1.2. 管脚分配 .....	12
6.1.3. 两线语音地址对应关系 .....	12
6.1.4. 两线语音及命令码对应表 .....	12
6.1.5. 两线串口时序图 .....	13
7. 程序范例 .....	15
7.1. 一线串口录音程序示例 .....	15
7.1.1. 一线串口控制程序（单字节） .....	15
7.1.2. 一线串口程序（单段录音） .....	16
7.1.3. 一线串口控制程序（F3+01+F3+02+F3+03） .....	16
7.2. 两线串口录音程序示例 .....	17
7.2.1. 两线串口控制程序（单字节） .....	17
7.2.2. 两线串口程序（单段录音） .....	18
7.2.3. 两线串口控制程序（F3+01+F3+02+F3+03） .....	18
8. SOP16 封装电路设计参考 .....	20
8.1. 一线串口应用电路 .....	20
8.2. 两线串口应用电路 .....	21
8.3. 电路设计注意事项 .....	22
9. 电气参数 .....	24
9.1. 绝对最大额定参数 .....	24
9.2. PMU 特性 .....	24
9.3. IO 输入/输出电气逻辑特性 .....	24
9.4. 模拟 DAC 特性 .....	25
9.5. ADC 特性 .....	25
10. 封装信息 .....	26
10.1. SOP16 封装尺寸 .....	26
10.2. TSSOP24 封装尺寸 .....	27
10.3. QFN32 封装尺寸 .....	28



11. 修订版本 ..... 28





## 1. 产品简介

WT2003HX 是一款功能强大的高品质录音芯片，采用了高性能 32 位处理器、最高频率可达 120MHz。具有低成本、低功耗、高可靠性、通用性强等特点，录音时长最多可录 70S（采样率为 8K）。现有 WT2003HX-16S、WT2003HX-24SS、WT2003HP8-32N（体积小 4\*4MM）三种封装的芯片。控制方式灵活：支持一线串口、两线串口通讯与按键控制；8 级音量可调；支持 SPI-Flash 做为存储器：最大可以支持外挂 128Mbit 的 Flash。

## 2. 产品特点

- 最大可以支持 外挂 128Mbit Flash ；
- 控制方式：一线串口，（可以定制 UART 或按键控制）；
- 上电默认不播放；具备 BUSY 状态指示、BUSY 录音或者播放时为高电平、BUSY 停止录音或者不播放时为低电平；
- 支持高品质录音，录音采样支持 8K\12K\16K\20K\24K；
- 支持语音高品质音频格式解码播放，（8kbps~320kbps）声音优美；
- 工作电压：2.4-5.2V；
- 内置 0.5W D 类功放，音量可调，音量等级 8 级；
- 上电 5S 后默认进入深度休眠模式，发码前需先唤醒，否则第一次发码指令无效，只充当唤醒指令，在 5S 内发送第二次指令有效，可参考本司提供发码例程；
- 单颗语音 IC 进入深度休眠后，功耗在 5uA 以内，目前录音电路用到芯片内部 LDO 3.3V 供电，功耗一般在 30uA-450uA 左右，如需控制在 5uA 以内，需用其他 IO 口供电，定制工程（与本司业务员沟通）；
- 芯片出厂前默认设置为 PWM（SPK）输出，外接功放输出需连接 DAC 管脚，发送音频切换指令 [F4 00](#)，详情可预览功能介绍部分；
- 两个 16 位异步分频器定时器；
- 数字音频流,IIS 支持主机和从机模式；
- 一个 IIC 控制器，一个红外遥控解码器；
- 16 bit 高精度 ADC，16 bit 高精度 DAC；
- 大功率 IO 驱动能力，最高可直接驱动 64mA；
- 芯片上电初始化时间为 200-300ms，一般 100ms 芯片即可完成上电初始化，剩余 200ms 时间，因本司增加语音更换功能，上电初始化完成后握手判断是否有更新语音需求，因此建议芯片上电



200-300ms 后再去发码控制。

- 单芯片使用（使用内置容量）时内置语音需出厂前写入。
- 支持 UART 更新程序以及语音，建议画板时预留 UART 串口，升级请参考串口升级文档。
- 重点注意：语音芯片如果需要挂 flash。建议使用“唯创”出的 flash，其他厂商的 flash，不能保证可以正常工作。（建议将 150mil 和 208mil 尺寸兼容扩展画上，更方便备货）
- 本司录音工程采样率一般默认为 24K 采样率，时长在 30S 左右，如有更多需求请与本司业务沟通确认！



### 3. 录音存储时长参考

	芯片类型	采样率	最大容量 KByte(±50K)	时长 S (±30s, 秒)
录音版本	WT2003H4	8K	350k	77
		12K		51
		16K		40
		24K		26
	WT2003Hp8-32N	8K	800K	176
		12K		117
		16K		87
		24K		58
	WT25Q80B-8S	8K	800K	176
		12K		117
		16K		87
		24K		58
	WT25Q16B-8S	8K	1900K	418
		12K		278
		16K		208
		24K		138
	WT25Q32B-8S	8K	3900K	858
		12K		572
		16K		429
		24K		286
WT25Q64B-8S	8K	8000K	1760	
	12K		1173	
	16K		879	
	24K		586	
WT25Q128B-8S	8K	16200K	3564	
	12K		2376	
	16K		1782	
	24K		1188	

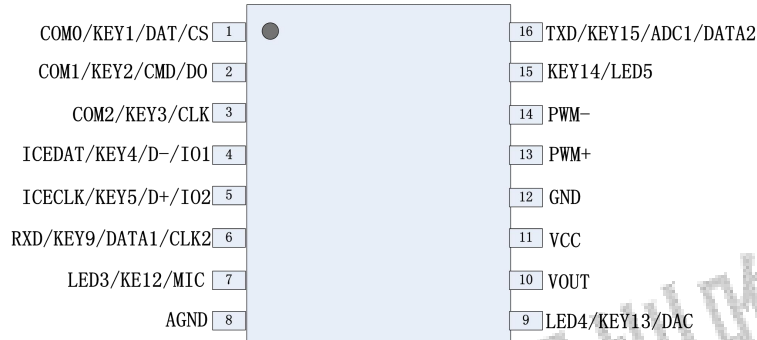
表 1.4

- 注：1. 容量计算方式和不同芯片的特性存在一定差异，给出一个大致±值区间，可供参考  
 2. 本司标准录音样品采样率，一般默认设置为 24K 采样，更多需求请与本司业务沟通  
 3. 上述表中正负偏差 30 秒主要体现在外挂 Flash

## 4. 管脚相关

WT2003H 系列芯片的封装有 SOP16、TSSOP24 和 QFN32 芯片，适合应用于各种场合，其引脚简图以及管脚定义如下：

### 4.1. SOP16 封装管脚描述



WT2003HX-16S

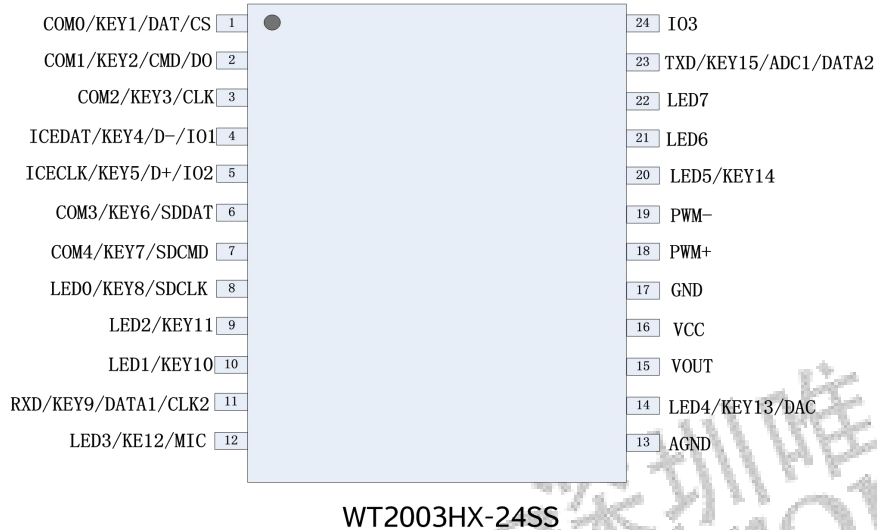
管脚	名称	类型	说明
1	COM0/KEY1/DAT/CS	I/O	位 0/按键 1/SD_DAT/SPI Flash 片选
2	COM1/KEY2/CMD/DO	I/O	位 1/按键 2/SD_CMD/SPI Flash 数据
3	COM2/KEY3/CLK	I/O	位 2/按键 3/SD_CLK/SPI Flash 时钟
4	ICEDAT/KEY4/D-/IO1	I/O	下载口/按键 4/D-/IO 口
5	ICECLK/KEY5/D+/IO2	I/O	下载口/按键 5/D+/IO 口
6	RXD/KEY9/DATA1/CLK2	I/O	RXD/按键 9/一线串口数据输入/两线串口时钟信号输入
7	LED3/KEY12/MIC	I/O	段 3/按键 12/MIC (麦克风输入脚)
8	AGND	G	模拟地
9	LED4/KEY13/DAC	I/O	段 4/按键 13/DAC 输出
10	VOUT	P	外接存储器供电口 (必须接 106 电容到地)
11	VCC	P	电源输入 (必须接 106 电容到地)
12	GND	G	数字地
13	PWM+	O	喇叭接线端
14	PWM-	O	喇叭接线端
15	KEY14/LED5	I/O	按键 14/段 5/Busy 忙信号输出
16	TXD/KEY15/ADC1/DATA2	I/O	TXD/按键 15/ADC 通道 1/两线串口数据输入

**注：** COM (位) - IO 口可扩展作为数码管位选使用；

LED(段) - IO 口可扩展作为数码管段选使用;

Key (按键) - IO 口可扩展作为按键使用。

## 4.2. TSSOP24 封装管脚



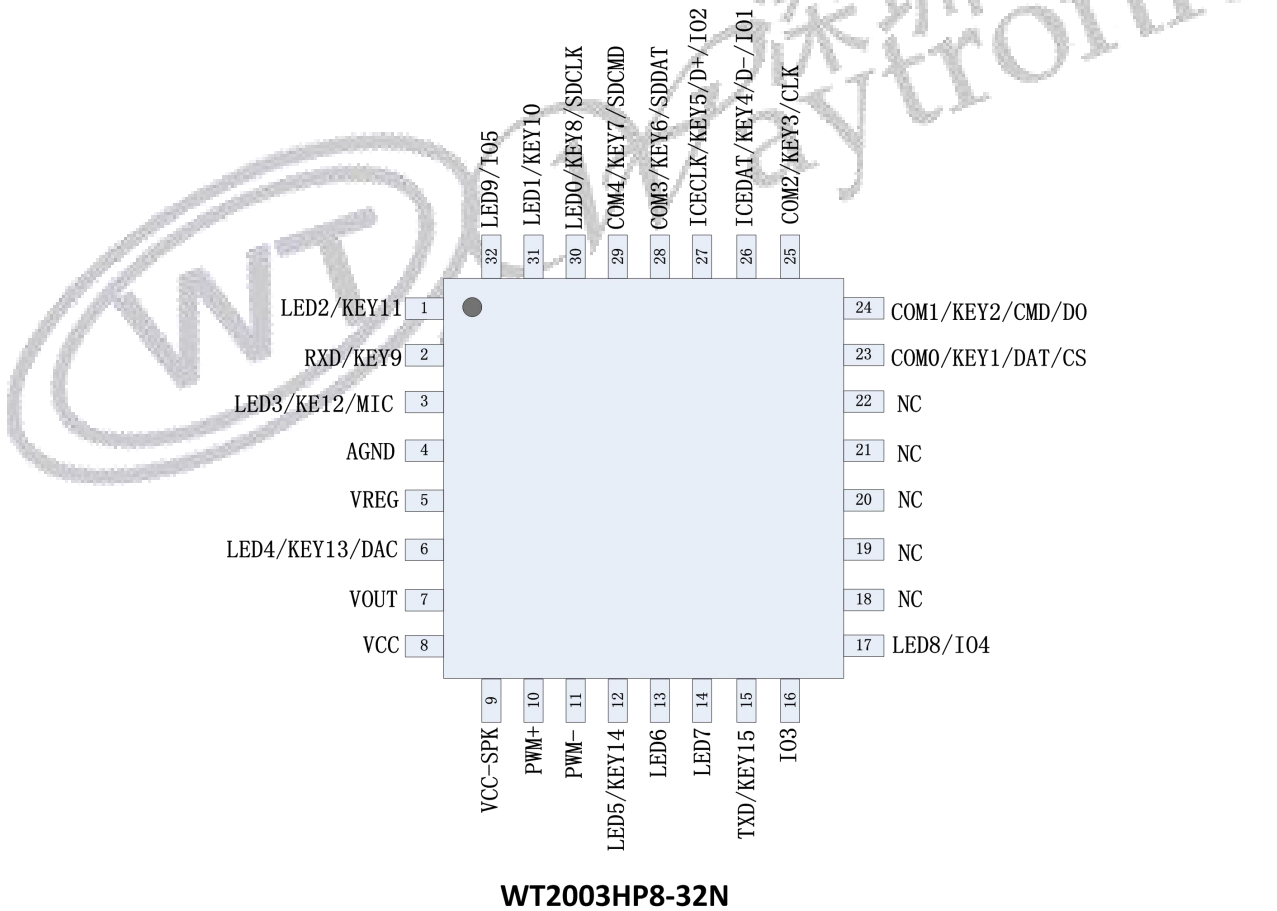
管脚	名称	类型	说明
1	COM0/KEY1/DAT/CS	I/O	位 0/按键 1/SD_DAT/SPI Flash 片选
2	COM1/KEY2/CMD/DO	I/O	位 1/按键 2/SD_CMD/SPI Flash 数据
3	COM2/KEY3/CLK	I/O	位 2/按键 3/SD_CLK/SPI Flash 时钟
4	ICEDAT/KEY4/D-/IO1	I/O	下载口/按键 4/D-/IO 口
5	ICECLK/KEY5/D+/IO2	I/O	下载口/按键 5/D+/IO 口
6	COM3/KEY6/SDDAT	I/O	位 3/按键 6/SD 卡数据
7	COM4/KEY7/SDCMD	I/O	位 4/按键 7/SD 卡片选
8	LED0/KEY8/SDCLK	I/O	段 0/按键 8/SD 卡时钟
9	LED2/KEY11	I/O	段 2/按键 11
10	LED1/KEY10	I/O	段 1/按键 10
11	RXD/KEY9/DATA1/CLK2	I/O	RXD/按键 9/一线串口数据输入/两线串口时钟信号输入
12	LED3/KEY12/ADC0	I/O	段 3/按键 12/MIC (麦克风输入脚)
13	AGND	G	模拟地
14	LED4/KEY13/DAC	I/O	段 4/按键 13/DAC 输出
15	VOUT	I/O	外接存储器供电口 (必须接 106 电容到地)
16	VCC	P	电源输入 (必须接 106 电容到地)
17	GND	G	数字地



18	PWM+	I/O	喇叭接线端
19	PWM-	I/O	喇叭接线端
20	LED5/KEY14	I/O	段码 5/按键 14/ <b>Busy 忙信号输出</b>
21	LED6	I/O	段 6
22	LED7	I/O	段 7
23	TXD/KEY15/ADC1/DATA2	I/O	TXD/按键 15/ADC 通道 1/两线串口数据输入
24	IO3	I/O	IO 口

**注：** COM（位）- IO 口可扩展作为数码管位选使用；  
 LED(段) - IO 口可扩展作为数码管段选使用；  
 Key（按键）- IO 口可扩展作为按键使用。

### 4.3. QFN32 封装管脚



管脚	名称	类型	说明
----	----	----	----



1	LED2/KEY11	I/O	段 2/按键 11
2	RXD/KEY9/DATA1/CLK2	I/O	RXD/按键 9/一线串口数据输入/两线串口时钟信号输入
3	LED3/KEY12/MIC	I/O	段 3/按键 12/MIC (麦克风输入脚)
4	AGND	G	模拟地
5	VREG	P	耦合引脚, (必须需要接 105 电容到地)
6	LED4/KEY13/DAC	O	段 4/按键 13/DAC 输出
7	VOUT	P	外接存储器供电口 (必须接 106 电容到地)
8	VCC	P	电源输入 (必须接 106 电容到地)
9	VCC-SPK	P	内部功放电源输入
10	PWM+	I/O	喇叭接线端
11	PWM-	I/O	喇叭接线端
12	LED5/KEY14	I/O	段码 5/按键 14/Busy 忙信号输出
13	LED6	I/O	段 6
14	LED7	I/O	段 7
15	TXD/KEY15/DATA2	I/O	RXD/按键 15/两线串口数据信号输入端
16	IO3	I/O	IO 口
17	LED8/IO4	I/O	段 8/IO 口
18	NC	I/O	空脚
19	NC	I/O	空脚
20	NC	I/O	空脚
21	NC	I/O	空脚
22	NC	I/O	空脚
23	COM0/KEY1/DAT/CS	I/O	位 0/按键 1/SD_DAT/SPI Flash 片选
24	COM1/KEY2/CMD/DO	I/O	位 1/按键 2/SD_CMD/SPI Flash 数据
25	COM2/KEY3/CLK	I/O	位 2/按键 3/SD_CLK/SPI Flash 时钟
26	ICEDAT/KEY4/D-/IO1	I/O	下载口/按键 4/D-/IO 口
27	ICECLK/KEY5/D+/IO2	I/O	下载口/按键 5/D+/IO 口
28	COM3/KEY6/SDDAT	I/O	位 3/按键 6/SD 卡数据
29	COM4/KEY7/SDCMD	I/O	位 4/按键 7/SD 卡片选
30	LED0/KEY8/SDCLK	I/O	段 0/按键 8/SD 卡时钟
31	LED1/KEY10	I/O	段 1/按键 10
32	LED9/IO5	I/O	段 9/IO 口
	PAD	G	内部地, 必须接地

注: COM (位) - IO 口可扩展作为数码管位选使用;  
LED(段) - IO 口可扩展作为数码管段选使用;  
Key (按键) - IO 口可扩展作为按键使用。

## 5. 功能介绍

### 5.1. 一线串口功能

#### 5.1.1. 一线串口通讯

一线串口模式可以利用 MCU 通过 DATA1 线给 WT2003HX-16S/24SS/32N 系列语音芯片发送数据以达到控制的目的。可以实现控制语音播放、停止、循环、录音等。

#### 5.1.2. 管脚分配

封装形式	管脚	
	DATA1	BUSY
SOP16	6	15
TSSOP24	9	20
QFN32	2	12

#### 5.1.3. 一线语音地址对应关系

数据（十六进制）	功能
00H	播放第 0 段语音
01H	播放第 1 段语音
02H	播放第 2 段语音
.....	
DDH	播放第 221 段语音
DEH	播放第 222 段语音
DFH	播放第 223 段语音

注意:如要播放该地址语音,只要发送该地址就能自动播放该地址语音,两条地址指令时间间隔需大于 4ms。

#### 5.1.4. 一线语音及命令码对应表

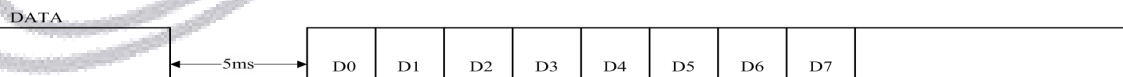
命令码	功能	描述
F0H	自动进入睡眠模式（上电默认此状态）	执行此命令,在语音播放结束后,等待 5S 芯片会自动进入睡眠模式;进入睡眠后,芯片在 DATA 脚下沿行唤醒,唤醒后需



		间隔 100ms 后才能有效接收命令；此命令带掉电记忆。
F1H	退出自动进入睡眠模式	执行此命令，在语音播放结束后，芯片将会一直处于待机状态；此命令带掉电记忆。
E0H...E7H	E0 音量最小,E7 音量最大,共 8 级音量调节	在语音播放中，播放结束或者待机状态发此命令调节音量。
F2H	循环播放当前语音	执行此命令可循环播放当前段语音，可在语音播放/语音停止时发送。F2 循环指令执行过程中，可被 FE 命令、普通地址指令、F3/F8 组合指令打断，并失效；需先发播放指令，再发循环播放指令。
F5H+XXH	录音第 XX 段指令	录音第 XX 段指令 录一段语音存放在录音区域(目前标准品只支持一段录音，不支持多段录音；一段录音只需发送 F5，即开始录音)
F6H+XXH	播放第 XX 段录音	F6H+XXH 播放第 XX 段录音 播放录音区域的语音内容(目前标准品只支持一段录音，不支持多段录音；一段录音播放只需发送 F6，即开始播放录音)
F3H	连码播放	F3H+语音地址 A, F3H+语音地址 B, F3H+语音地址 C, ... 在播放地址 A 的时候,收到后面的码不打破,播放完 A,就播放 B,然后播放 C...。F3 与地址之间需要加 2ms 的延时。
FEH	停止播放当前语音/停止当前录音	执行此命令可停止播放当前段语音或停止当前录音。
F4	音频输出方式切换	F4 00 切换到 DAC, F4 01 切换到 PWM

### 5.1.5. 一线串口时序图

芯片在 DATA 脚下降沿行唤醒，唤醒后需间隔 100ms 后才能有效接收命令；此命令带掉电记忆。



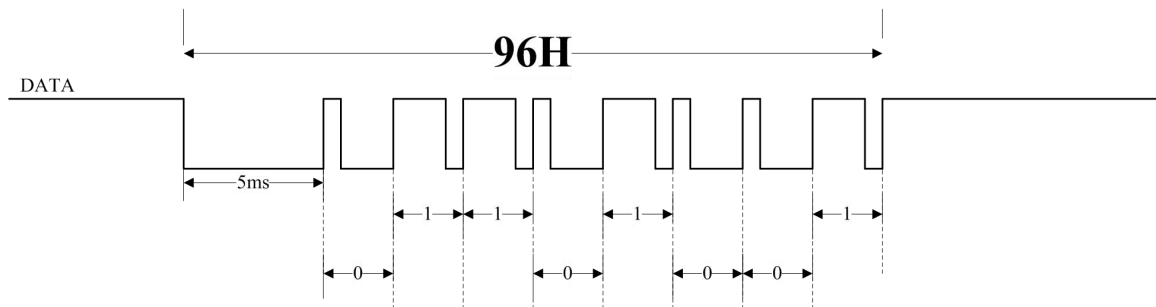
先把数据线拉低 4~20ms 后,推荐 5ms, 发送 8 位数据, 先发送低位, 再发送高位, 使用高电平和低电平比例来表示每个数据位的值。



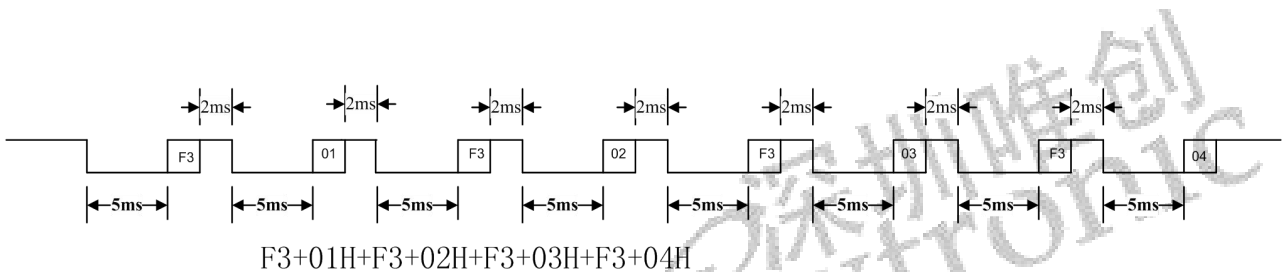
注意：必须高电平在前，低电平在后。

推荐使用 200us: 600us 或 400us: 1200us（电平拉宽时在一定情况下有利于通信稳定性）。取值上下限参考：40us:120us ~ 400us:1200us。注意使用 3:1 和 1:3 电平比例以保障通讯稳定。

假如我们要发送 96H，先发送低位，再发送高位，那么他对应的时序图，如下所示：



假如我们要让芯片依次播放 01/02/03/04 地址的语音内容。即连码指令播放、F3+01+F3+02+F3+03+F3+04.对应时序可以如下图所示：



注意：

因为 WT2003HX 上电需要一定的初始化时间，初始化期间无法响应指令，因此建议用户使用连码功能时，一组连码地址发送之后延时 2ms 再发送下一组连码地址；但是 F3 与地址之间的间隔还是 2ms；

休眠后 芯片默认上拉，语音播放结束 将 DATA 拉高。

## 6. 两线串口通讯

### 6.1.1. 两线串口通讯

两线串口模式可以利用 MCU 通过 DATA2 线和 CLK2 给 WT2003HX-16S/24SS/32N 系列语音芯片发送数据以达到控制的目的。可以实现控制语音播放、停止、循环、录音等。

### 6.1.2. 管脚分配

封装形式	管脚		
	CLK2	DATA2	BUSY
SOP16	6	16	15
TSSOP24	9	23	20
QFN32	2	15	12

### 6.1.3. 两线语音地址对应关系

数据 (十六进制)	功能
00H	播放第 0 段语音
01H	播放第 1 段语音
02H	播放第 2 段语音
.....	
DDH	播放第 221 段语音
DEH	播放第 222 段语音
DFH	播放第 223 段语音

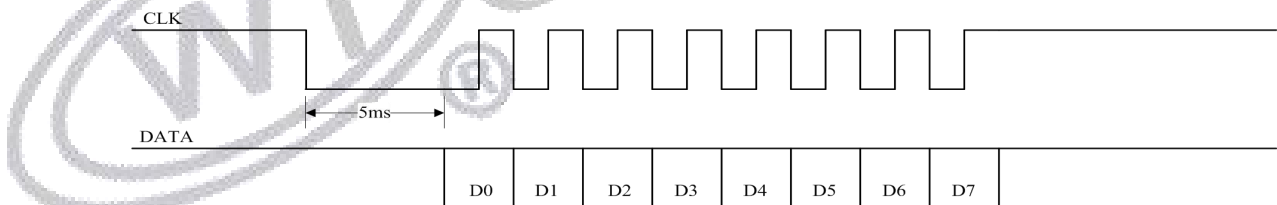
注意:如要播放该地址语音,只要发送该地址就能自动播放该地址语音,两条地址指令时间间隔需大于 4ms。

### 6.1.4. 两线语音及命令码对应表

命令码	功能	描述
F0H	自动进入睡眠模式 (上电默认此状态)	执行此命令,在语音播放结束后,等待 5S 芯片会自动进入睡眠模式;进入睡眠后,芯片在 DATA 脚下降沿行唤醒,唤醒后需间隔 100ms 后才能有效接收命令;此命令带掉电记忆。
F1H	退出自动进入睡眠模式	执行此命令,在语音播放结束后,芯片将会一直处于待机状态;此命令带掉电记忆。

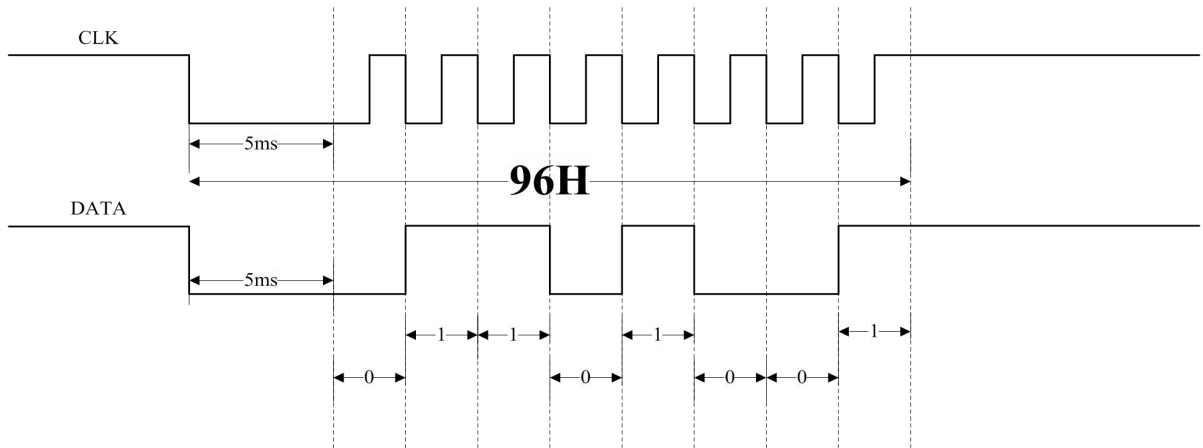
E0H...E7H	E0 音量最小,E7 音量最大,共 8 级音量调节	在语音播放中, 播放结束或者待机状态发此命令调节音量。
F2H	循环播放当前语音	执行此命令可循环播放当前段语音, 可在语音播放/语音停止时发送。F2 循环指令执行过程中, 可被 FE 命令、普通地址指令、F3/F8 组合指令打断, 并失效; 需先发播放指令, 再发循环播放指令。
F3H	连码播放	F3H+语音地址 A, F3H+语音地址 B, F3H+语音地址 C, ... 在播放地址 A 的时候, 收到后面的码不中断, 播放完 A, 就播放 B, 然后播放 C...。F3 与地址之间需要加 2ms 的延时。
F5H+XXH	录音第 XX 段指令	录音第 XX 段指令 录一段语音存放在录音区域(目前标准品只支持一段录音, 不支持多段录音; 一段录音只需发送 F5, 即开始录音)
F6H+XXH	播放第 XX 段录音	F6H+XXH 播放第 XX 段录音 播放录音区域的语音内容(目前标准品只支持一段录音, 不支持多段录音; 一段录音播放只需发送 F6, 即开始播放录音)
FEH	停止播放当前语音/停止当前录音	执行此命令可停止播放当前段语音或停止当前录音。
F4H 00/01	音频输出方式切换	F4 00 切换到 DAC, F4 01 切换到 PWM
F4H 02	深度休眠	深度休眠
F4H 03	原地休眠	原地休眠

### 6.1.5. 两线串口时序图

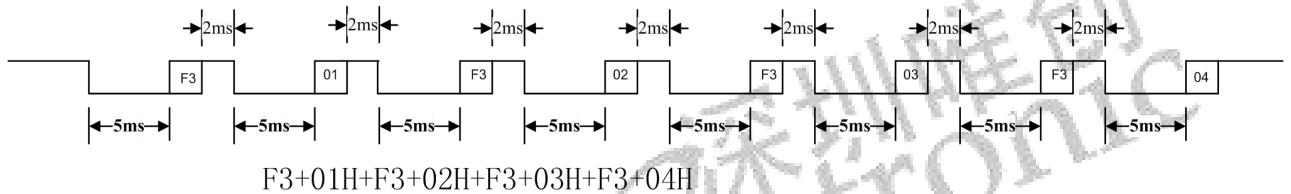


两线串口控制模式由片时钟 CLK 和数据 DATA 进行控制操作, 每发一个字节数据前, 时钟信号 CLK 拉低 4ms 至 20ms, 推荐使用 5ms 以唤醒 WT2003HX 语音芯片, 接收数据低位在先, 在时钟的上升沿接收数据。时钟周期介于 200us~1ms 之间, 推荐高低电平持续时间各使用 300us (即一个 bit 发送的时钟周期为 600us)。发数据时先发低位, 再发高位。数据中的 00H~DFH 为语音地址指令, E0H~E7H 为音量调节命令, F2H 为循环播放命令, FEH 为停止播放命令。

假如我们要发送 96H, 那么他对应的时序图, 如下所示:



假如我们要让芯片依次播放 01/02/03/04 地址的语音内容。即连码指令播放、 $F3+01+F3+02+F3+03+F3+04$ 。对应时序可以如下图所示：



备注：

因为 WT2003HX 唤醒需要一定的初始化时间，而且初始化期间无法响应指令，因此建议用户在唤醒芯片后(在 CLK 的下降沿唤醒，唤醒需等待 100MS 才能有效接收指令)；使用连码功能时一组连码地址发送之后延时 2ms 再发送下一组连码地址；但是 F3 与地址之间的间隔还是 2ms；



## 7. 程序范例

### 7.1. 一线串口录音程序示例

#### 7.1.1. 一线串口控制程序（单字节）

```
#define ui16 unsigned int
#define u8  unsigned char
sbit SL1_DATA=P0^1;
/*-----
;模块名称:Line_1A_WT2003H(u8  SL1_DATA)
;功    能:实现一线串口通信函数
;入    参: s_data 为发送数据
;出    参:
;SL1_DATA 为数据口
;-----*/
void Line_1A_WT2003H( u8 s_data)
{
u8 sl_data,i;
SL1_DATA=1;
delay_10us(200); //延时 2ms
SL1_DATA=0;
delay_10us(500); //延时 5ms
sl_data= s_data;
for(i=0;i<8;i++)
{
if(sl_data&0x01)
{
SL1_DATA=1;
delay_10us(120); //延时 1200us
SL1_DATA=0;
delay_10us(40); //延时 400us
}
else
{
SL1_DATA=1;
delay_10us(40); //延时 400us
SL1_DATA=0;
delay_10us(120); //延时 1200us
}
}
sl_data = sl_data>>1;
}
```

```
}  
SL1_DATA=1;  
}
```

### 7.1.2. 一线串口程序（单段录音）

//参考

```
void List_1A_REC_WT2003H( void )  
{  
Line_1A_WT2003H( 0xFE);    //充当唤醒功能，提前唤醒 IC  
Delay_1ms(200);  
Line_1A_WT2003H( 0xF5);    //一线录音开始  
Delay_1ms(5000);          //录音 5s  
Line_1A_WT2003H( 0xFE);    //停止录音  
Delay_1ms(200);  
Line_1A_WT2003H( 0xF6);    //播放录音  
}
```

### 7.1.3. 一线串口控制程序（F3+01+F3+02+F3+03）

//如有添加固定语音地址，进行连码播放时，可参考以下发码

/\*-----\*/

;模块名称:List\_1A\_Play\_WT2003H()

;功 能:实现一线串口连码发送函数

;入 参: DDATA 为发送数据

;出 参:

;-----\*/

```
void List_1A_Play_WT2003H( void )  
{  
Line_1A_WT2003H( 0xFE );    //充当唤醒功能，提前唤醒 IC  
Delay_1ms(200);  
Line_1A_WT2003H( 0xF3 );  
Delay_1ms(2);    //延时 2ms  
Line_1A_WT2003H(0x01 );  
Delay_1ms(2);
```

```
Line_1A_WT2003H(0xF3);
Delay_1ms(2);
Line_1A_WT2003H( 0x02 );
Delay_1ms(2);
Line_1A_WT2003H( 0xF3 );
Delay_1ms(2);
Line_1A_WT2003H( 0x03 );
Delay_1ms(2);
}
```

## 7.2. 两线串口录音程序示例

### 7.2.1. 两线串口控制程序（单字节）

```
#define ui16 unsigned int
#define u8  unsigned char
sbit SL2_DATA=P0^1;
sbit SL2_CLK=P0^2;
/*-----
;模块名称:Line_2A_WT2003H(u8 s_data)
;功 能:实现二线串口通信函数
;入 参:s_data 为发送数据
;出 参:
; SL2_CLK //时钟线
; SL2_DATA //数据线
;-----*/
void Line_2A_WT2003H( u8 s_data)
{
    u8 txdata,i;
    txdata = s_data;
    SL2_DATA =1;
    SL2_CLK =1;
    delay_10us(500);
    SL2_CLK=0;
    delay_10us(500);

    for(i=0;i<8;i++)
    {
        SL2_CLK=0;
        if(txdata&0x01)
            SL2_DATA=1;
```

```

else
    SL2_DATA=0;

    delay_10us(30);
    SL2_CLK=1;
    delay_10us(30);
    txdata = txdata>>1;
}

SL2_DATA=1;
SL2_CLK=1;
}

```

### 7.2.2. 两线串口程序（单段录音）

//参考

```

void List_2A_REC_WT2003H( void )
{
Line_2A_WT2003H( 0xFE);    //充当唤醒功能，提前唤醒 IC
Delay_1ms(200);
Line_2A_WT2003H( 0xF5);    //一线录音开始
Delay_1ms(5000);          //录音 5s
Line_2A_WT2003H( 0xFE);    //停止录音
Delay_1ms(100);
Line_2A_WT2003H( 0xF6);    //播放录音
}

```

### 7.2.3. 两线串口控制程序（F3+01+F3+02+F3+03）

//进行连码播放时，可参考以下发码

```

void List_2A_Play_WT2003H( void )
{
Line_2A_WT2003H( 0xFE );    //充当唤醒功能，提前唤醒 IC
Delay_1ms(200);
Line_2A_WT2003H( 0xF3 );
Delay_1ms(2);    //延时 2ms
Line_2A_WT2003H(0x01 );
Delay_1ms(2);
Line_2A_WT2003H(0xF3);
Delay_1ms(2);
Line_2A_WT2003H( 0x02 );
Delay_1ms(2);
}

```

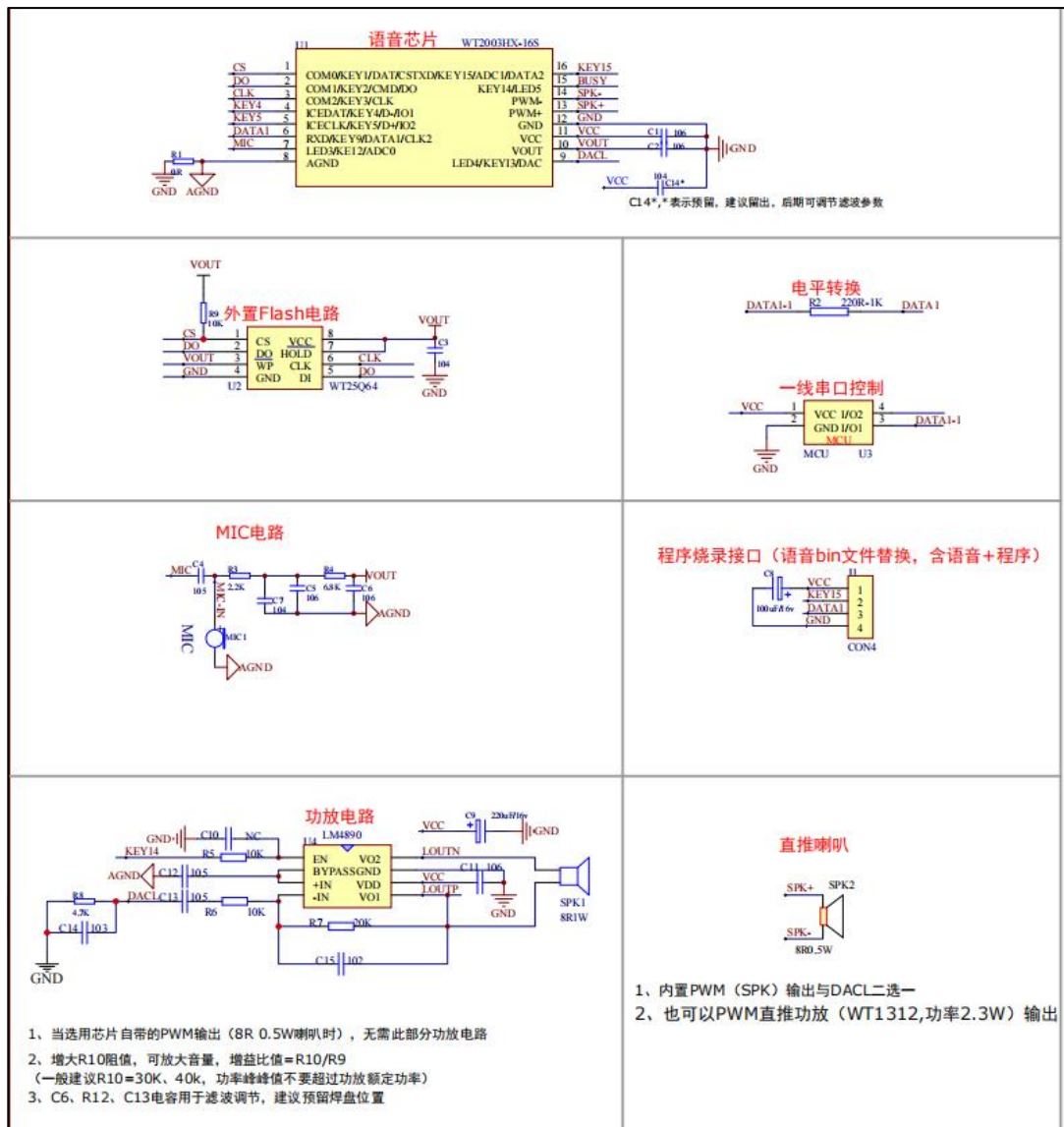


```
Line_2A_WT2003H( 0xF3 );  
Delay_1ms(2);  
Line_2A_WT2003H( 0x03 );  
Delay_1ms(2);  
}
```



## 8. SOP16 封装电路设计参考

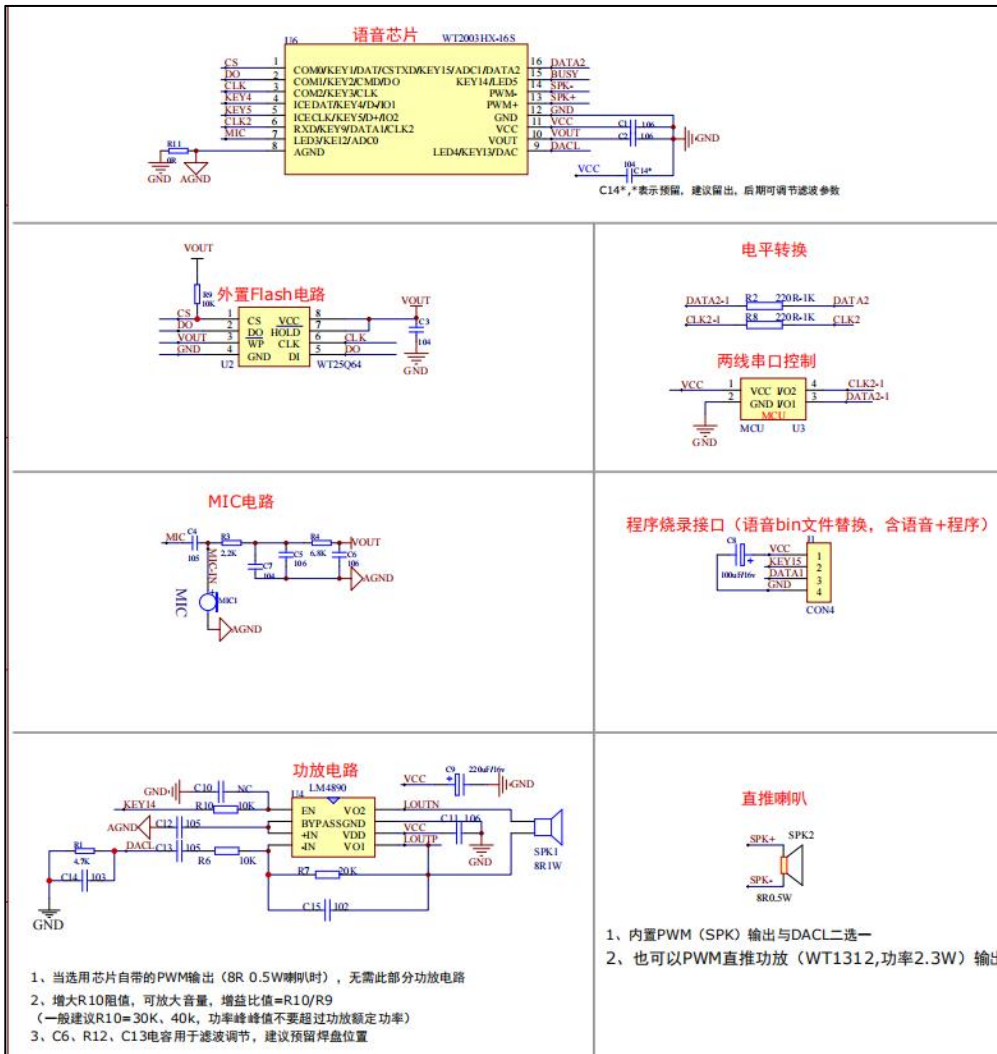
### 8.1. 一线串口应用电路



**注:**

1. 单芯片录音, Flash 和功放部分电路可不接
2. 单芯片进入深度休眠模式, 功耗可在 5uA 以内, 如 MIC 电路使用到语音 IC VOUT 脚 (第 10 脚) 给 MIC 提供偏置电压, 此时休眠功耗在 30uA-450uA 左右, 实际功耗以客户 MIC 型号再进行量测为准。如需功耗控制在 5uA 以内 的录音工程, 需修改 VOUT 脚提供 MIC 偏置电压, 可与本司业务员沟通
3. 客户在使用录音功能外, 如有使用固定地址播放功能, 建议留出程序烧录口, 方便后续更新内部固定地址语音, 如上图所示
4. 如需 TSSOP24 和 QFN32 芯片录音电路, 可与本司业务员沟通

## 8.2. 两线串口应用电路



### 注:

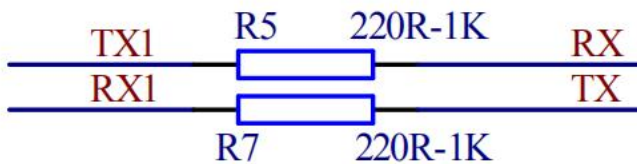
1. 单芯片录音, Flash 和功放部分电路可不接
2. 单芯片进入深度休眠模式, 功耗可在 5uA 以内, 如 MIC 电路使用到语音 IC VOUT 脚 (第 10 脚) 给 MIC 提供偏置电压, 此时休眠功耗在 30uA-450uA 左右, 实际功耗以客户 MIC 型号再进行量测为准。如需功耗控制在 5uA 以内 的录音工程, 需修改 VOUT 脚提供 MIC 偏置电压, 可与本司业务员沟通
3. 客户在使用录音功能外, 如有使用固定地址播放功能, 建议留出程序烧录口, 方便后续更新内部固定地址语音, 如上图所示
4. 如需 TSS0P24 和 QFN32 芯片录音电路, 可与本司业务员沟通

### 8.3. 电路设计注意事项

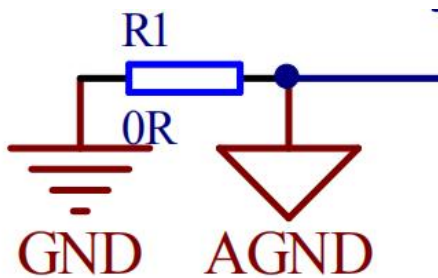
(一) 电路参考设计本司提供原理图

(二) 当 MCU 电平与语音芯片电平不匹配时，请加电平转换电路，如下图：

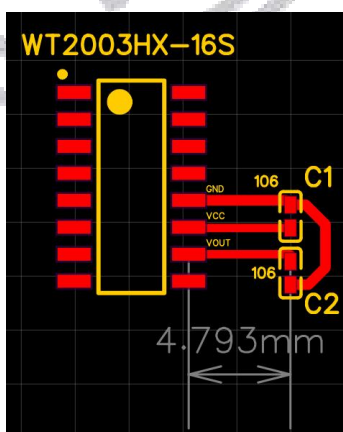
## 电平转换电路



(三) AGND 跟 GND 在外接功放时，需接 0R 电阻进行隔离，如下图：



(四) VCC、VOUT，必须靠近芯片管脚 1CM 内接 106 电容到地，回路不要过长，如下图：

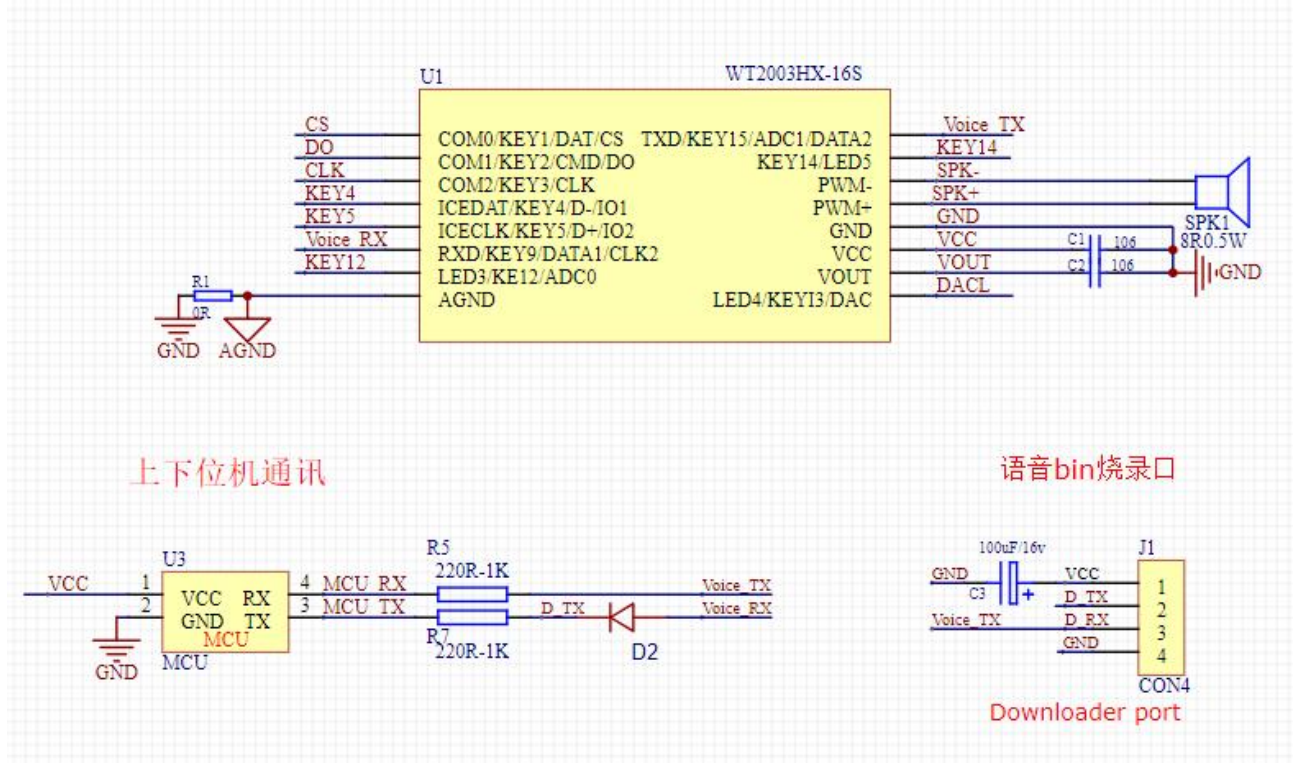


注：当 DAC 输出时，1) 可根据实际需求在 VCC 管脚原有 106 电容的基础上，再并一个 104 电容（小电容参数可根据具体需求调节，一般为 104，也可 102/103），进行滤波调节，降低因电源纹波造成的底噪；  
2) 语音芯片 GND 与功放 GND 分开走线回到电池 GND，避免共地回路引起的噪声



(五) 语音 IC 如有外挂 Flash，建议语音 IC 与 Flash 的 PCB 布局走线，控制在 1-2cm 以内，通信更加稳定

(六) 如需串口更新语音，搭配本司下载工具，请参照以下示意图



**注:**

1. 串口通信电平为 3.3V TTL 电平。
2. MCU TX 与语音芯片 RX 之间需反接一个二极管，负极一端靠近 MCU TX，目的是为了防止串口电平导致芯片未正常复位重启。
3. 下载过程中，确保语音 IC 的 TX 和 RX 脚不会受到干扰，建议断开 MCU 的 TX/RX 与语音 IC 之间的连接或 MCU 不发送数据给到语音芯片。
4. 离线下载时，确保烧写器中已烧录合成的 bin 文件，此时方可进行烧录，语音 bin 文件不要超过 flash 的容量，否则导致下载失败。

**建议将语音芯片的烧录口，作为测试点，全部引出在 PCB 板上。这样做的好处:**

1. 如果出现特殊异常或混料，则可以不用拆芯片，我司可以协助直接在线刷语音程序。
2. 贵司备货之后，如果突然客户要更换或增加声音。我司也可以协助直接在线刷语音程序。

**烧录口为:** 上图所示语音 bin 烧录口，Downloader port。

## 9. 电气参数

### 9.1. 绝对最大额定参数

Symbol	Parameter	Min	Max	Unit
Tamb	Ambient Temperature	-40	+85	°C
Tstg	Storage temperature	-65	+150	°C
VCC	Supply Voltage	-0.3	5.2	V
V <sub>VOUT</sub>	3.3V IO Input Voltage	-0.3	3.6	V

### 9.2. PMU 特性

Symbol	Parameter	Min	Typ	Max	Unit	Test Conditions
VCC	Voltage Input	2.4	3.7	5.2	V	—
VOUT	Voltage output	2.4	3.0	3.4	V	VCC= 3.7V, 100mA loading
I <sub>VOUT</sub>	Loading current	—	—	100	mA	VCC=3.7V

### 9.3. IO 输入/输出电气逻辑特性

IO input characteristics						
Symbol	Parameter	Min	Typ	Max	Unit	Test Conditions
V <sub>IL</sub>	Low-Level Input Voltage	-0.3	—	0.3* VOUT	V	VOUT = 3.3V
V <sub>IH</sub>	High-Level Input Voltage	0.7* Vout	—	VOUT+0.3	V	VOUT = 3.3V
IO output characteristics						
V <sub>OL</sub>	Low-Level Output Voltage	—	—	0.33	V	VOUT = 3.3V
V <sub>OH</sub>	High-Level Output Voltage	2.7	—	—	V	VOUT= 3.3V

#### 9.4. 模拟 DAC 特性

Parameter	Min	Typ	Max	Unit	Test Conditions
Frequency Response	20	-	16K	Hz	1KHz/0dB 100kohm loading A-Weighted Filter
THD+N	-	-65	-	dB	
S/N	-	95	-	dB	
Output Swing	-	0.54	-	Vrms	
Dynamic Range	-	92	-	dB	1KHz/-60dB 100kohm loading With A-Weighted Filter
Output Resistance	-	8.3	-	K	-

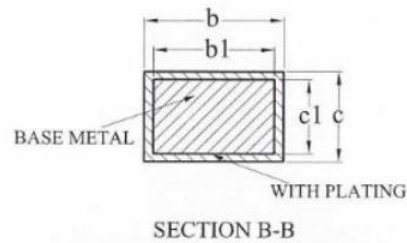
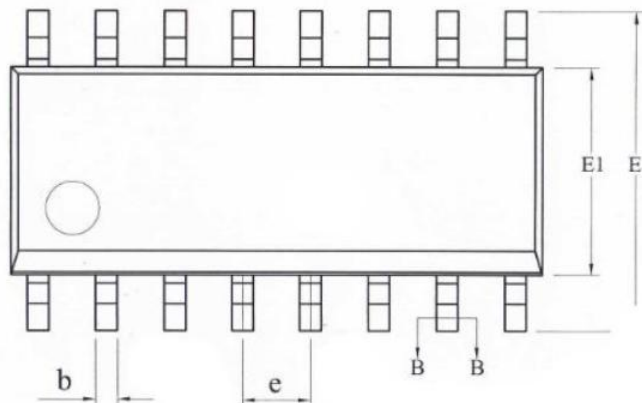
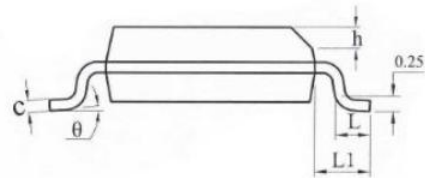
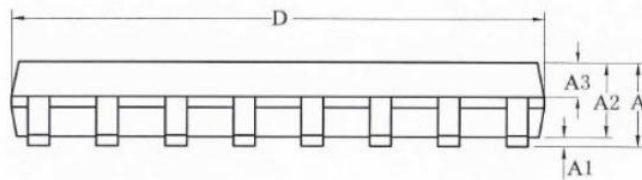
#### 9.5. ADC 特性

Parameter	Min	Typ	Max	Unit	Test Conditions
Dynamic Range	-	75	-	dB	1KHz/210mVrms
S/N	-	79	-	dB	line mode :6dB with cap
THD+N	-	-70	-	dB	PGAIS=2

## 10. 封装信息

### 10.1. SOP16 封装尺寸

单位: mm

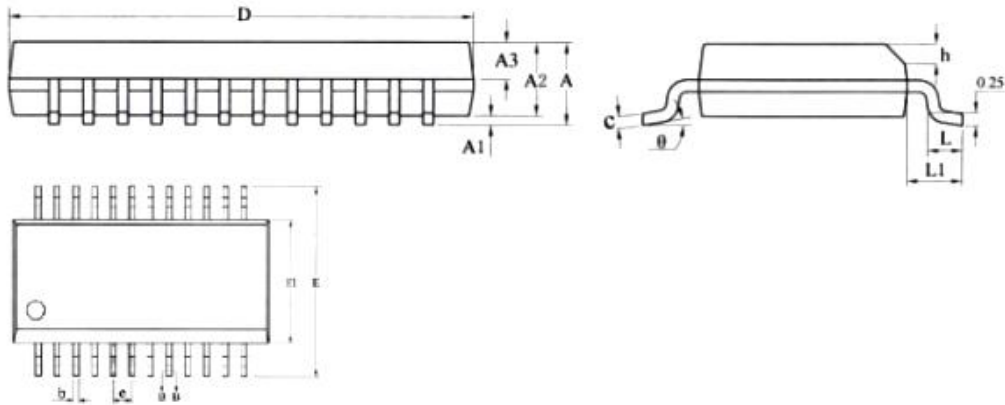


名称	最小值	典型值	最大值
A	-	-	1.75
A1	0.10	0.15	0.225
A2	1.30	1.40	1.50
A3	0.60	0.65	0.70
b	0.39	-	0.47
b1	0.38	0.41	0.44
c	0.20	-	0.24
c1	0.19	0.20	0.21
D	9.80	9.99	10.00
E	5.80	6.00	6.20
E1	3.80	3.90	4.00
e	1.27BSC		
h	0.25	-	0.50
L	0.50	-	0.80
L1	1.05REF		

$\theta$	0	-	8°
----------	---	---	----

## 10.2. TSSOP24 封装尺寸

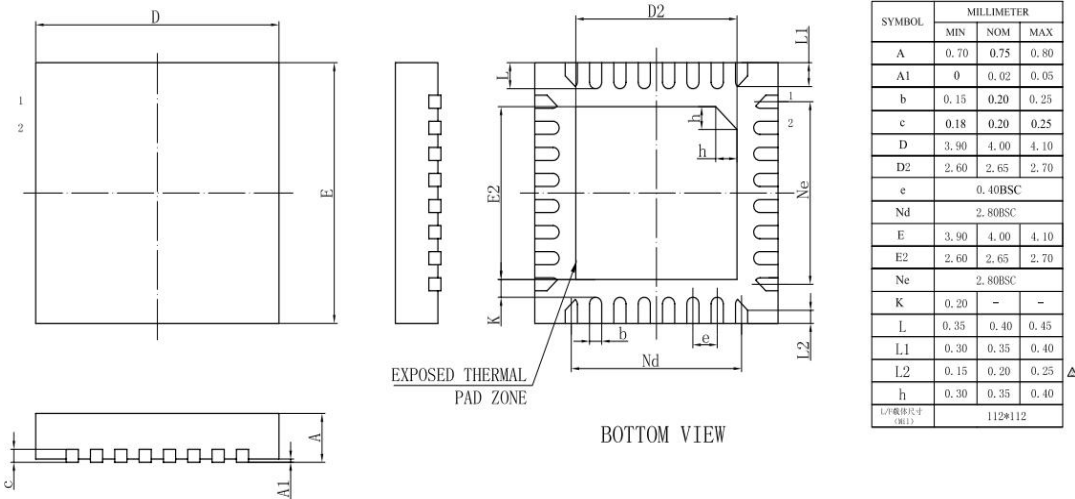
单位: mm



名称	最小值	典型值	最大值
A	-	-	1.75
A1	0.10	0.15	0.25
A2	1.30	1.40	1.50
A3	0.60	0.65	0.70
b	0.23	-	0.31
b1	0.22	0.25	0.28
c	0.20	-	0.24
c1	0.19	0.20	0.21
D	8.55	8.65	8.75
E	5.80	6.00	6.20
E1	3.80	3.90	4.00
e	0.635BSC		
h	0.30	-	0.50
L	0.50	-	0.80
L1	1.05REF		
$\theta$	0	-	8°

### 10.3. QFN32 封装尺寸

单位: mm



### 11. 修订版本

版本	日期	描述
V1.00	2021-06-02	初版
V1.01	2021-11-29	更新原理图
V1.02	2022-01-04	完善原理图及添加部分文字描述
V1.03	2022-01-18	整合 3 种封装描述, 增加二线录音, 增加 QFN32 封装的 PAD 管脚说明
V1.04	2022-03-11	增加 MIC 电路功耗说明和相关管脚说明完善
V1.05	2022-08-22	增加录音时长描述



深圳唯创知音电子有限公司（原名:广州唯创电子有限公司）——于 1999 年创立于广州市天河区，专注于语音技术研究、语音产品方案设计及控制等软、硬件设计的高新技术公司。业务范围涉及电话录音汽车电子、多媒体、家居防盗、通信、家电、医疗器械、工业自动化控制、玩具及互动消费类产品等领域。团队有着卓越的 IC 软、硬件开发能力和设计经验，秉持着「积极创新、勇于开拓、满足顾客、团队合作」的理念，为力争打造“语音业界”的领导品牌。

我公司是一家杰出的语音芯片厂家，从事语音芯片研究及外围电路开发；同时为有特别需求的客户制订语音产品开发方案，并且落实执行该方案，完成产品的研发、测试，声音处理，以及产品的实际应用指导等一系列服务。经过多年的发展，公司形成了一个完善的新品流程体系，能快速研发出新品以及完善产品。语音芯片系列包含:WT2605、WT2003、WT5001、WT588D、WTH、WTV、WTN 等，每一款语音芯片我们都追求精益求精、精雕细琢不断开发和完善，以求更佳的品质、更好的体现语音 IC 的实用价值。产品、模块、编辑软件等的人性化设计，使得客户的使用更方便。于 2006 年成立的北京唯创虹泰分公司主要以销售完整的方案及成熟产品为宗旨，以便于为国内北方客户提供更好的服务。

不仅如此，还推出的多种语音模块，如 WT2605 录音模块，通过外围电路的扩展，更贴近广大用户的需求。

我们也是语音芯片研发生产厂家。随着公司的外围技术扩展，在 2004 年开始生产语音芯片，以及提供语音方案。在同行里面有相当高的知名度，到现在为止更新换代一起出了 8 种语音解决方案，并且得到市场的广泛认可。其中的 WT2605、WT2003 等芯片以音质表现极其优秀不断被客户所接受并使用。

在语音提示器方面，我们也从事于语音提示器生产厂家：经过多年的技术储备，开始向语音提示器领域拓展，并且得到了可喜的成果，成为语音提示器生产厂家里的一员。根据探头的类别：有超声波语音提示器，红外人体感应语音提示器，光感应语音提示器。同时也针对不同的领域开发了：自助银行语音提示器，欢迎光临迎宾器，语音广告机，语音门铃等等产品。可以肯定将来会有更多的新产品上市，来满足广大的用户的需求。让我们的生活更加智能化，人性化。

总公司名称：深圳唯创知音电子有限公司

电话：0755-29605099 0755-29606621 0755-29606993

传真：0755-29606626

全国统一服务热线：4008-122-919

E-mail：[WT1999@waytronic.com](mailto:WT1999@waytronic.com)

网址：<http://www.waytronic.com>

地址：广东省深圳市宝安区福永镇福安机器人产业园 11 栋 4 楼

分公司名称：广州唯创电子有限公司

电话：020-85638557

E-mail：[864873804@qq.com](mailto:864873804@qq.com)

网址：[www.w1999c.com](http://www.w1999c.com)

地址：广州市花都区天贵路 62 号 TGO 天贵科创 D 座 409 室

分公司名称：北京唯创虹泰科技有限公司

电话：010-89756745

传真：010-89750195

E-mail：[BHL8664@163.com](mailto:BHL8664@163.com)

网址：[www.wcht1998.com.cn](http://www.wcht1998.com.cn)

地址：北京昌平区立汤路 186 号龙德紫金 3 号楼 902 室