

WT2605XB04 时间录音 模块使用说明书

D1.00

2021-11-10



目录

1. 产品概述.....	3
2. 产品特性.....	3
3. 模块管脚介绍.....	4
4. 功能介绍.....	5
4.1. 串口通信控制指令.....	5
4.2. 控制协议.....	6
4.3. 播放类写操作指令.....	6
4.3.1. 写操作指令返回码格式.....	6
4.3.2. 指定文件索引播放命令.....	7
4.3.3. 指定文件夹中的文件索引播放命令（文件夹名固定 6 字符）.....	7
4.3.4. 暂停/放音命令.....	7
4.3.5. 停止放音命令.....	7
4.3.6. 下一曲命令.....	8
4.3.7. 上一曲命令.....	8
4.3.8. 音量控制命令.....	8
4.3.9. 调整时钟命令.....	8
4.4. 录音类操作指令.....	9
4.4.1. 指定音频输入通道和增益，可以适合外部各种信号；.....	9
4.4.2. 设置录音品质命令；.....	9
4.4.3. 指定 MIC 录音.....	9
4.4.4. 指定文件名录音命令.....	10
4.4.5. 指定线路录音命令.....	10
4.4.6. 指定文件夹中内文件名录音命令.....	10
4.4.7. 停止录音命令.....	11
4.4.8. 删除指定索引命令.....	11
4.4.9. 删除指定文件夹中内对应索引文件命令.....	11
4.4.10. 全删除命令.....	11
4.4.11. 设置录音满是否需要自动删除前面的录音文件.....	12
4.5. 读操作指令.....	12
4.5.1. 读取当前设置音量.....	12
4.5.2. 读取当前工作状态.....	12
4.5.3. 读取存储体内音乐文件总数.....	13
4.5.4. 读取存储体内指定文件夹的音乐文件总数.....	13
4.5.5. 读取当前 SD 卡与 U 盘的连接状态（CA）.....	13
4.5.6. 读取存储体的剩余空间.....	14
4.5.7. 读取时间信息.....	14
5. 时间的设置方法.....	15
6. 使用注意事项：.....	15
7. 读取模块内部文件方法：.....	15
7.1. 拷贝音频文件.....	15
7.2. 拷贝完成.....	16
8. 电器参数.....	16
8.1. 工作条件.....	16

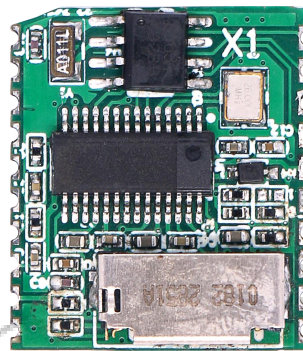


8.2. IO 特性.....	17
8.3. 音频 DAC 特性.....	17
8.4. 音频 ADC 特性.....	17
9. 历史版本.....	18



1. 产品概述

随着社会的发展，人权意识的提高，各企业或者服务单位都需要提高自身的服务意识，如何管理和监督下面的执行者。往往会通过监控记录的方式，因此长时间录音记录和视频记录大量走进生活。因此车载录音机、出租车录音黑匣子、对讲机录音、安防监控和铁路通信录音等一系列产品都需要长时间记录，并且能够反复录音，可以拷贝或者上传，按规律分类存放，带有时间等特征标志。这些产品的其他功能应用都已经相对比较成熟，因此增加录音功能一般不能设计原产品的设计。

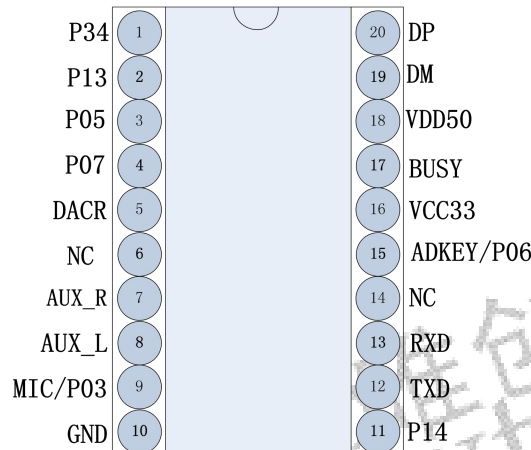


2. 产品特性

- 支持 WAV、WMA、MP3 高品质音频格式播放，声音优美。
- 支持采样率 8K~44.1K，比特率 8~320Kbps 的 MP3 音频文件。
- 支持采样率 8K~44.1K 的 WAV 音频文件。
- 支持采样率 8K~44.1K 的 WMA 音频文件。
- 48KHz 采样率、32~128Kbps 比特率的 MP3 格式高品质录音。
- 支持 MIC 录音、LINE-IN 录音、AUX 录音。
- 使用 TF 卡和 U 盘作为存储器，最大支持 32G TF 卡和 32G U 盘。
- 采用 FAT 和 FAT32 文件系统。
- PC 机可通过 USB 接口自由更换 TF 内的音频内容。
- 支持 USB 声卡功能。
- 使用 UART 异步串口通讯，通用标准接口协议，控制更灵活方便。
- DACL 和 DACR 输出、32 级可调音量。
- 内置时钟模块和配套的电池。
- DC-5V 供电、供电时可以给配套的时钟电池充电。

- 模块时间可以通过串口发指令来设置时间参数。
- 可以设置自动删除功能，以保证容量即将用完时(模块返回 FULL:0x46 0x55 0x4C 0x4C)，自动删除最早的录音文件，预留空间保存最新文件。
- 上电初始化反应时间 3s。

3. 模块管脚介绍



WT2605B04

管脚号	管脚名称	类型	功能描述
1	P34	I	检测电平变化，平时为高，100ms 低电平触发 MIC 录音/停止录音
2	P13	I	检测电平变化，平时为高，100ms 低电平触发线路录音/停止录音
3	P05	I	NC(功能暂未定义)
4	P07	I	NC(功能暂未定义)
5	DACR	O	模块 DAC 音频输出
6	NC	O	NC(功能暂未定义)
7	AUX_L	IO	AUX 录音音频信号左声道输入端
8	AUX_R	IO	AUX 录音音频信号右声道输入端
9	MIC	AI	麦克风接线端
10	GND	PWP	电源地
11	P14	I	NC(功能暂未定义)
12	TXD	O	UART 异步串口数据输出端
13	RXD	I	UART 异步串口数据输入端
14	NC	I	NC(功能暂未定义)
15	ADKEY	I	ADC 按键连接端（可以扩展不同的按键功能）
16	VCC33	O	内部时钟芯片电源输入
17	BUSY	I	播放和录音状态指示（平时为低，播放和录音时为高）
18	VDD50	PWP	模块电源输入端（模块主电源输入端口、3.0V~5.5V）
19	DM	IO	USB 数据端 DM
20	DP	IO	USB 数据端 DP

4. 功能介绍

4.1. 串口通信控制指令

支持 UART 通讯：波特率： 9600bps，起始位:0，停止位:1，格式：起始位(1bit) + 数据位(8bit) + 停止位 (1bit)。数据以 8 位字节方式传送，低位先传，

CMD 详解	对应功能	输入参数
A2	指定文件索引播放命令	文件索引
A4	指定文件夹中的文件索引播放命令	文件夹名，文件索引
AA	播放/暂停放音命令	无
AB	停止放音命令	无
AC	下一曲命令	无
AD	上一曲命令	无
AE	音量控制命令	音量级数
BC	发送对应时间信息,写入时钟模块	调整时间
D3	指定音频输入通道和增益	通道模式
D4	设置录音品质命令	码率选择
D5	MIC 时间录音	无
D6	指定文件名录音命令	文件名
D7	线路时间录音	无
D8	指定文件夹内文件名录音命令	文件名，文件夹
D9	停止录音命令	无
DA	删除指定索引命令	索引
DC	删除指定文件夹内索引命令	文件夹，索引
DE	全删除命令	无
E0	设置录音满是否需要自动删除	自动删除标志

通信查询命令

CMD 详解	对应功能	返回参数
C1	查询当前设置音量	0XC1, 音量值
C2	查询当前工作状态	0XC2, 工作模式
C5	读取存储体音乐文件总数	0XC5, 十六进制
C6	读取存储体内指定文件夹的音乐文件总数	0XC6, 十六进制
CA	读取当前 SD 卡与 U 盘的连接状态	0XCA 连接状态
CE	读取存储体的剩余空间	0XCE 容量大小
F0	读取时间信息	返回:F0 XXXXXXXX 当前时间

4.2. 控制协议

WT2605 内置标准 UART 异步串口接口,属于 3.3V TTL 电平接口。可通过 MAX3232 模块转换成 RS232 电平。通讯数据格式是: 起始位: 1 位; 数据位: 8 位; 奇偶位: 无; 停止位: 1 位。使用电脑串口调试助手, 需要正确设置串口的参数, 设置如图:



协议命令格式:

起始码	长度	操作码	参数	校验码	结束码
0X7E	见下文	见下文	见下文	见下文	0XEF

注意: 数据全部为**十六进制数**。“长度”是指长度+操作码+参数的长度+校验码,“校验码”是指长度+操作码+参数的值(校验码用一个字节,只取低 8 位,超过丢弃)。如下 5.2.2 指定文件索引播放命令,长度为 5 字节。

4.3. 播放类写操作指令

4.3.1. 写操作指令返回码格式

操作码
XX

注：执行完每条写命令之后，返回该命令相对应的一个字节的操作码。

4.3.2. 指定文件索引播放命令

此命令可以指定存储体中对应索引(全盘)音频播放，受文件存放的顺序影响。文件排序按照索引顺序。

起始码	长度	命令	曲目高位	曲目低位	校验码	结束码
7E	05	A2	00	01	A8	EF

注意：指定播放时，如果指定的曲目不存在时，停止播放。

返回码：→: 00 表示：OK 开始播放；

→: 02 表示：EMP 无此文件；

4.3.3. 指定文件夹中的文件索引播放命令（文件夹名固定 6 字符）

搜索文件夹里面语音是从根目录开始搜索的，如果根目录也有文件，也会算进去。

起始码	长度	命令	文件夹名称（高-低）						文件索引（高-低）		校验码	结束码
			'M'	'U'	'S'	'I'	'C'	'C'	00	01		
7E	0B	A4	(4D)	(55)	(53)	(49)	(43)	(43)	00	01	74	EF

其中：只有文件夹名以 ASCLL 码的形式存在；以上指令表示指定根目录下文件夹名为“MUSICC”内第 1 首（索引号为 0001）音频文件播放；

返回码：→: 00 表示：OK 开始播放；

→: 02 表示：EMP 无此文件；

4.3.4. 暂停/放音命令

起始码	长度	命令	校验码	结束码
7E	03	AA	AD	EF

第一次发送该指令，则暂停播放音乐，再次发送该数据，则从暂停处继续播放音乐。

应答：→00；表示：OK 命令执行成功；

→02；表示：FAIL 命令出错；

4.3.5. 停止放音命令

起始码	长度	命令	校验码	结束码
7E	03	AB	AE	EF

发送该指令，停止播放当前正在播放的音乐。

应答：→00；表示：OK 命令执行成功；

→02；表示：FAIL 命令出错；

4.3.6. 下一曲命令

起始码	长度	命令	校验码	结束码
7E	03	AC	AF	EF

该指令能够触发播放下一曲音乐，在播放最后一曲音乐时，发送该指令可触发播放第一曲音乐。

应答：→00；表示：OK 命令执行成功；

→02；表示：FAIL 命令出错；

4.3.7. 上一曲命令

起始码	长度	命令	校验码	结束码
7E	03	AD	B0	EF

该指令能够触发播放上一曲音乐，在播放第一曲音乐时，发送该指令可触发播放最后一曲音乐。

应答：→00；表示：OK 命令执行成功；

→02；表示：FAIL 命令出错；

4.3.8. 音量控制命令

音量等级共有 32 级，分别为 00~31，其中 00 为静音，31 级为最大音量。（默认音量为 16 级）

起始码	长度	命令	音量等级	校验码	结束码
7E	04	AE	1F	D1	EF

范例中为发送最大音量 30 级，本条指令可以实时修改调节音量，音量可以掉电记忆（有 EEPROM 存在时）。

应答：→00；表示：OK 命令执行成功，播放的音量被设为指定的值；

→02；表示：FAIL 命令出错；

4.3.9. 调整时钟命令

起始码	长度	命令	年 (4BYTE)				月		日		时		分		秒		校验码	结束码
7E	11	BC	32	30	31	34	30	31	30	32	31	32	35	33	35	31	XX	EF

范例中为发送是 2014 年 01 月 02 日，12 时 53 分 51 秒，本条指令可以修改时钟模块里面的实时时间。由



于需要与 USB 读取 TXT 兼容，因此采用配合读取 ASIIX 码的形式。

应答： →00；表示：OK 命令执行成功，时间修改完毕；

→02；表示：FAIL 命令出错；

4.4. 录音类操作指令

4.4.1. 指定音频输入通道和增益，可以适合外部各种信号；

WT2605 可以选择音频输入通道 MIC 和 AUX，同时也可以设置内部增益幅值；

起始码	长度	命令	参数	校验码	结束码
7E	04	D3	00: MIC 信号输入增益 10DB (默认)	D7	EF
			01: 外接 LINE-IN 信号增益 3DB	D8	
			02: 外接双声道 AUX (AUX_L 和 AUX_R) 信号增益 3DB	D9	

注意：1. 每个选择的信号输入口以及增益。请配合下文的相应应用电路图使用。

2. 双声道 AUX 录音，是立体声效果。

返回码： →: 00 表示：OK 命令执行；

→: 02 表示：未执行；

4.4.2. 设置录音品质命令；

WT2605 可以分别选择录音 MP3 的码率。

起始码	长度	命令	参数	校验码	结束码
7E	04	D4	00: 128kbps	D8	EF
			01: 96kbps	D9	
			02: 64kbps (默认)	DA	
			03: 32kbps	DB	

返回码： →: 00 表示：OK 命令执行；

→: 02 表示：未执行；

4.4.3. 指定 MIC 录音

此功能相当于触发模块第一脚开始录音

起始码	长度	命令	校验码	结束码
7E	03	D5	D8	EF

返回码： →: 00 表示：OK 开始录音；

→: 46 55 4C 4C 表示：存储满；

→: 02 表示：出错，不成功；

4.4.4. 指定文件名录音命令

此命令可以指定存储体中根目录里生产对应文件名的录音（文件名最多 8 字符，暂不支持长文件名）；

起始码	长度	命令	文件名称（高-低）				校验码	结束码
7E	07	D6	54 'T'	30('0')	30('0')	32('2')	C3	EF

其中：“54、30、 30、 32”分别为 T002 的 ASCLL 码，只有文件名以 ASCLL 码的形式存在；以上指令表示指定根目录下生产文件名为“T002.MP3 “的录音文件开始录音；

返回码：→: 00 表示：OK 开始录音；

→: 46 55 4C 4C 表示：存储满；

→: 02 表示：出错，不成功；

4.4.5. 指定线路录音命令

此功能相当于触发模块第二脚开始录音

起始码	长度	命令	校验码	结束码
7E	03	D7	DA	EF

返回码：→: 00 表示：OK 开始录音；

→: 46 55 4C 4C 表示：存储满；

→: 02 表示：出错，不成功；

4.4.6. 指定文件夹中内文件名录音命令

此命令可以指定根目录里生产对应文件名文件进行录音（文件夹名固定 6 字符，文件名长度不限（目前最多 8 字符，暂不支持长文件名））

起始码	长度	命令	文件夹名称（高-低）						文件名称（高-低）				校验码	结束码
			'M'	'U'	'S'	'I'	'C'	'C'	54	30	30	32		
7E	0D	D8	(4D)	(55)	(53)	(49)	(43)	(43)	'T'	'0'	'0'	'2'	8F	EF

其中：“54、30、 30、 32”分别为 T002 的 ASCLL 码，只有文件夹名和文件名以 ASCLL 码的形式存在；以上指令表示指定根目录下文件夹名为“MUSICC “内生成文件名为“T002.MP3 “的录音文件开始录音，如无“MUSICC “文件夹则自动生成此文件夹；

返回码：→: 00 表示：OK 开始录音；



→: 46 55 4C 4C 表示：存储满；

→: 02 表示：出错，不成功；

4.4.7. 停止录音命令

起始码	长度	命令	校验码	结束码
7E	03	D9	DC	EF

收到该命令后，停止当前录音，并生成完成的录音文件

应答：→00；表示：OK 停止录音，并成功生成录音文件（文件名是录音命令指定的）；

→02；表示：FAIL 命令出错，或生成录音文件不成功；

4.4.8. 删除指定索引命令

此命令可以指定删除存储体中根目录里对应索引的录音

起始码	长度	命令	文件索引（高-低）		校验码	结束码
7E	05	DA	00	02	E1	EF

其中：“00,02”表示索引对应的第二个文件；以上指令表示删除根目录下第二个文件命令。

返回码：→: 00 表示：OK 删除成功；

→: 02 表示：无此文件；

4.4.9. 删除指定文件夹中内对应索引文件命令

此命令可以指定删除根目录里对应索引序号文件（文件夹名固定 6 字符，）

起始码	长度	命令	文件夹名称（高-低）						文件索引（高-低）		校验码	结束码
7E	0B	DC	'M'	'U'	'S'	'I'	'C'	'C'	00	02	AD	EF
			(4D)	(55)	(53)	(49)	(43)	(43)				

其中：只有文件夹名以 ASCLL 码的形式存在；以上指令表示指定删除根目录下文件夹名为“MUSICC

“内索引序号为 0002（第二首）的 MP3 文件；

返回码：→: 00 表示：OK 删除成功；

→: 02 表示：无此文件；

4.4.10. 全删除命令

起始码	长度	命令	校验码	结束码
7E	03	DE	E1	EF

收到该命令后，将会删除存储体内的所有音频文件

应答：→00；表示：OK 删除成功；

→02；表示：删除出错，未执行；

4.4.11. 设置录音满是否需要自动删除前面的录音文件

起始码	长度	命令	参数	校验码	结束码
7E	04	E0	00	XX	EF

参数说明:00---->表示使用默认模式，即录音满自动删除之前录音文件进行录音

01----->表示设备录音满提示错误不删除最早的录音文件，停止录音

其余参数返回 02 错误码

开机默认为 00，即设备录音满自动删除进行录音

4.5. 读操作指令

4.5.1. 读取当前设置音量

起始码	长度	命令	校验码	结束码
7E	03	C1	C4	EF

返回格式：

操作码	返回值
0XC1	音量值（00-1F）

4.5.2. 读取当前工作状态

起始码	长度	命令	校验码	结束码
7E	03	C2	C5	EF

返回格式：

操作码	返回值
0XC2	01：播放； 02 停止； 03：暂停； 04：录音；

4.5.3. 读取存储体内音乐文件总数

起始码	长度	命令	校验码	结束码
7E	03	C5	C8	EF

返回格式:

操作码	返回值
0XC5	文件总数(十六位值)

4.5.4. 读取存储体内指定文件夹的音乐文件总数

起始码	长度	命令	文件夹名称(高-低)						校验码	结束码
7E	09	C6	'M' (4D)	'U' (55)	'S' (53)	'I' (49)	'C' (43)	'C' (43)	93	EF

返回格式:

操作码	返回值
0XC6	文件总数(十六位值)

注意: 建议使用 A0 播放命令更新缓存中的文件总数, 再读取。否则读取的是上一次更新后缓存中所保存的文件总数。

4.5.5. 读取当前 SD 卡与 U 盘的连接状态 (CA)

起始码	长度	命令	校验码	结束码
7E	03	CA	CD	EF

返回格式

操作码	返回值
0XCA	XX

当 SD 卡和 U 盘插入或拔出时, WT2605 都会主动返回数据, 以做提示;

状态用一个字节数据表示

SD 卡---->BIT1

U 盘----->BIT2

PC----->BIT3

返回值: 分别表示若设备在线, 则置位, 不在线, 则置 0

CA 00 无设备, 没有连接 PC



- CA 02 SD 卡在线，没有 U 盘，未连接 PC
- CA 04 U 盘在线，没有 SD 卡，未连接 PC
- CA 08 连接 PC，U 盘和 SD 卡均不在线
- CA 06 U 盘和 SD 卡在线，未连接 PC
- CA 0A SD 卡在线，没有 U 盘，连接 PC

4.5.6. 读取存储体的剩余空间

起始码	长度	命令	校验码	结束码
7E	03	CE	D1	EF

返回格式：

操作码	返回值
0XCE	XXXX 剩余容量(M)

注意：建议使用 A0 播放命令更新缓存中的文件总数，再读取。否则读取的是上一次更新后缓存中所保存的文件总数。

4.5.7. 读取时间信息

起始码	长度	命令	校验码	结束码
7E	03	F0	F3	EF

返回格式：

操作码	返回值
0XF0	07 DD 0C 1E 0C 14 30

注意：该返回时间是 2013 年 12 月 30 日，12 时 20 分 48 秒

5. 时间的设置方法

- 1) 模块内置 RTC 时钟，可通过 UART 控制 WT2605 设置和读取时间信息，也可使 WT2605 自动获取设置信息并设置，时钟独立供电。**串口指令详情请查看 4.3.9 调整时钟命令**
- 2) 可以设置时间功能，在 U 盘根目录下存在一个 TM.txt 文本，文本内容为设置的当前时间（如：当前时间为 2013 年 12 月 18 日 20 时 22 分 35 秒即输入“20131218202235”内容）。当插入 U 盘后，WT2605 读取磁盘根目录下存在 TM.txt 文本后，将会读取内容修改当前时间。设置完成后，将会自动删除 TM.txt 文本。

6. 使用注意事项：

- ◇ 在录音过程中，录音至存储满了，自动结束录音并且返回 01 00。
- ◇ 在删除音频文件时，切勿断电或者拔出存储器。这会导致文件损坏，甚至存储器的数据被破坏。
- ◇ 录音数据 5 秒保存一次，如果在中途断电，会丢失 5 秒内的录音数据。
- ◇ 开始录音和结束录音的命令返回码时间比较长，和存储器文件有关，和存储器的读写速度有关，需要等待接收到返回码才算执行完成。
- ◇ 发送每串命令之间的时间间隔不低于 100ms。
- ◇ **自动删除功能，以保证容量即将用完时，自动删除最早的录音文件，预留空间保存最新文件。**

7. 读取模块内部文件方法：

7.1. 拷贝音频文件

WT2605 的音频文件按照文件索引排序，是以音频文件先后存放到存储器的顺序排序，并非按照文件名排列顺序。因此 WT2605 播放音频文件的顺序与文件名无关。

由于 windows 系统中的文件排序，大部分情况都是按照文件名排列顺序，因此我们建议，以采取序号加原文档名的方式命名，如 0001 歌唱祖国.mp3，0002 春天的故事.mp3 等。这样方便 windows 系统排序。可以在先电脑上命名好所有音频文件后，排列好顺序，然后整体复制到存储器的根目录。

有两种常用的复制方法：

1. 是用快捷键“Ctrl+C”和“Ctrl+V”，但注意鼠标不能点击到任何选中待发送的文件，否则会因鼠标所点击的文件开始发送的。这样就会打乱了文件的顺序了。
2. 是排列好文件的顺序，选中所要发送的文件，然后右键点击第一个文件(例如 0001 歌唱祖国.mp3),在右键菜单中选择发送到可移动盘的根目录。

注：右键点击的是要发送的第一个文件，系统会从此文件开始发送的

8.2. IO 特性

符号	说明	最小值	典型值	最大值	单位	条件
V _{IL}	输入低电平	-0.3	--	1.27	V	VDDIO=3.3V
V _{IH}	输入高电平	2.03	--	3.6	V	VDDIO=3.3V
Driver	输出驱动能力	--	8	--	mA	VDDIO=3.3V

8.3. 音频 DAC 特性

符号	说明	最小值	典型值	最大值	单位	条件
SNR	信噪比	--	96	--	dB	VCM cap = 1uF VDDDAC cap = 1uF With A-WT Filter Output -3dBV Fin = 1KHz
THD+N	总谐波失真	--	-86	--	dB	VCM cap = 1uF VDDDAC cap = 1uF With A-WT Filter Output -3dBV, 10K loading Fin = 1KHz
Output	最大输出电压	--	2.6	--	V _{peak-peak}	32ohm loading

图表 11-DAC 特性

8.4. 音频 ADC 特性

符号	说明	最小值	典型值	最大值	单位	条件
SNR	信噪比	--	90	--	dB	VCM cap = 1uF VDDDAC cap = 1uF With A-WT Filter Output -3dBV Fin = 1KHz
THD+N	总谐波失真	--	-87	--	dB	VCM cap = 1uF VDDDAC cap = 1uF With A-WT Filter Output -3dBV, 10K loading Fin = 1KHz
Input Range	输入正弦波峰值幅度	0	--	VCM	V	从 aux 输入, aux 0db 增益



9. 历史版本

版本号	修改日期	说明
D1.00	2021-11-10	原始版本





深圳唯创知音电子有限公司——于 1999 年创立于广州市天河区，为一专注于语音技术研究、语音产品方案设计及控制等软、硬件设计的高新技术公司。业务范围涉及电话录音汽车电子、多媒体、家居防盗、通信、家电、医疗器械、工业自动化控制、玩具及互动消费类产品等领域。团队有着卓越的 IC 软、硬件开发能力和设计经验，秉持着「积极创新、勇于开拓、满足顾客、团队合作」的理念，为力争打造“语音业界”的领导品牌。

我公司是一家杰出的语音芯片厂家，从事语音芯片研究及外围电路开发；同时为有特别需求的客户制订语音产品开发方案，并且落实执行该方案，完成产品的研发、测试，声音处理，直至产品的实际应用指导等一系列服务。经过多年的发展，公司形成了一个完善的新品流程体系，能快速研发出新品以及完善产品。语音芯片系列包含:WT2605、WT2003、WT5001、WT588D、WTH、WTV、WTN 等，每一款语音芯片我们都追求精益求精、精雕细琢不断开发和完善，以求更佳的品质、更好的体现语音 IC 的实用价值。产品、模块、编辑软件等的人性化设计，使得客户的使用更方便。于 2006 年成立的北京唯创虹泰分公司主要以销售完整的方案及成熟产品为宗旨，以便于为国内北方客户提供更好的服务。

不仅如此，还推出的多种语音模块，如 WT2605 录音模块，通过外围电路的扩展，更贴近广大用户的需求。

我们也是 MP3 芯片研发生产厂家。随着公司的外围技术扩展，在 2004 年开始生产 MP3 芯片，以及提供 MP3 方案。在同行里面有相当高的知名度，到现在（2014-4）为止更新换代一起出了 8 种 MP3 解决方案，并且得到市场的广泛认可。其中的 WT2605、WT2003 等芯片以音质表现极其优秀不断被客户所接受并使用。

在语音提示器方面，我们也从事于语音提示器生产厂家：经过多年的技术储备，开始向语音提示器领域拓展，并且得到了可喜的成果，成为语音提示器生产厂家里的一员。根据探头的类别：有超声波语音提示器，红外人体感应语音提示器，光感应语音提示器。同时也针对不同的领域开发了：自助银行语音提示器，欢迎光临迎宾器，语音广告机，语音门铃等等产品。可以肯定将来会有更多的新产品上市，来满足广大的用户的需求。让我们的生活更加智能化，人性化。

总公司名称：深圳唯创知音电子有限公司

电话：0755-29605099 0755-29606621 0755-29606993

传真：0755-29606626

全国统一服务热线：4008-122-919

E-mail：WT1999@waytronic.com

网址：<http://www.waytronic.com>

地址：广东省深圳市宝安区福永镇福安机器人产业园 11 栋 4 楼

分公司名称：广州唯创电子有限公司

电话：020-85638557

E-mail：864873804@qq.com

网址：www.w1999c.com

地址：广州市花都区天贵路 62 号 TGO 天贵科创 D 座 409 室

分公司名称：北京唯创虹泰科技有限公司

电话：010-89756745

传真：010-89750195

E-mail：BHL8664@163.com

网址：www.wcht1998.com.cn

地址：北京昌平区立汤路 186 号龙德紫金 3 号楼 902 室