



深圳唯创知音电子有限公司

Shenzhen Waytronic Electronic Co., Ltd

WT2003HB01 模块资料

版本号：V1.02



Note :

WAYTRONIC ELECTRONIC CO.,LTD. reserves the right to change this document without prior notice. Information provided by WAYTRONIC is believed to be accurate and reliable. However, WAYTRONIC makes no warranty for any errors which may appear in this document. Contact WAYTRONIC to obtain the latest version of device specifications before placing your orders. No responsibility is assumed by WAYTRONIC for any infringement of patent or other rights of third parties which may result from its use. In addition,WAYTRONIC products are not authorized for use as critical components in life support devices/systems or aviation devices/systems, where a malfunction or failure of the product may reasonably be expected to result in significant injury to the user, without the express written approval of WAYTRONIC.

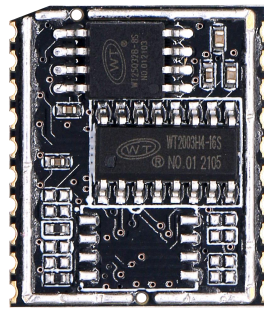


目录

1. 产品简介.....	1
2. 产品特点.....	1
3. 管脚相关.....	2
3.1. 管脚描述.....	2
4. 功能介绍.....	3
4.1. UART 控制协议.....	3
4.1.1. 协议命令格式.....	3
4.1.2. 命令列表.....	4
4.1.3. 写操作指令.....	5
4.1.3.1. 写操作指令返回码格式.....	5
4.1.3.2. 指定 SPI Flash 根目录索引播放(A0).....	5
4.1.3.3. Flash 按文件名播放 (A1)	5
4.1.3.4. 指定 U 盘根目录索引播放(A6).....	6
4.1.3.5. 指定 U 盘文件名播放(A7).....	6
4.1.3.6. 指定 U 盘文件夹内文件索引地址号播放(A8).....	6
4.1.3.7. 指定 U 盘文件夹内-文件名播放 (A9)	6
4.1.3.8. 暂停放音命令(AA).....	7
4.1.3.9. 停止命令(AB).....	7
4.1.3.10. 下一曲命令(AC).....	7
4.1.3.11. 上一曲命令(AD).....	7
4.1.3.12. 音量控制命令(AE).....	8
4.1.3.13. 指定播放模式(AF).....	8
4.1.3.14. 插播指令(B1).....	8
4.1.4.15. 音频输出方式切换 (B6)	9
4.1.4. 读操作指令.....	9
4.1.4.1. 查询当前设置音量 (C1)	9
4.1.4.2. 读取当前工作状态 (C2)	9
4.1.4.3. 查询 SPI Flash 内音乐文件总数 (C3)	10
4.1.4.4. 查询 U 盘内音乐文件总数(C7).....	10
4.1.4.5. 查询 U 盘内指定文件夹内音乐文件总数(C8).....	10
4.1.4.6. 查询当前播放曲目地址(C9).....	11
4.1.4.7. 查询当前外设连接状态 (CA)	11
4.1.4.8. 查询当前播放歌曲的歌曲名 (CB)	11
4.2. 电路设计参考.....	13
5. 电气参数.....	14
5.1. 绝对最大额定参数.....	14
5.2. PMU 特性.....	14
5.3. IO 输入/输出电气逻辑特性.....	14
5.4. 模拟 DAC 特性.....	15
6. 模块尺寸.....	15
7. 修订版本.....	15

1. 产品简介

WT2003HB01 是一款功能强大的高品质语音模块,采用了高性能 32 位处理器、最高频率可达 120MHz。具有低成本、低功耗、高可靠性、通用性强等特点,可内置 100 秒\350 秒语音容量。控制方式灵活:支持标准的异步串口通讯(UART)。支持 SPI-Flash、U 盘做为存储器。带有文件索引播放、插播、单曲循环、所有曲目循环、随机播放等功能。32 级音量可调、最大可以支持外挂 128Mbit 的 Flash 和 32G 的 U 盘。



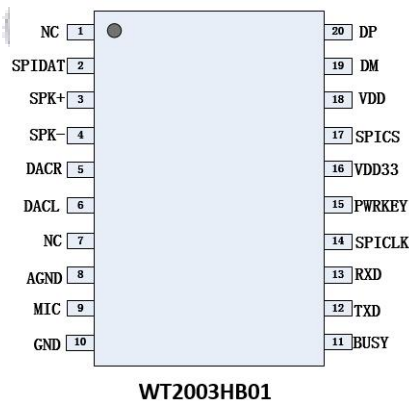
2. 产品特点

- 支持 SPI-Flash、U 盘;
- 支持 FAT, FAT32 文件系统;
- 控制方式: 标准 UART 通信接口,支持 DMA 和流控制, **默认波特率 9600**;
- 上电默认不播放; 具备 BUSY 状态指示、BUSY 播放时为高电平;
- **支持切换音频输出方式, 样品默认 SPK 输出, 如需 DAC 输出, 请参考音频输出切换指令(0xB6);**
- 外挂的 Flash 可通过模块的 USB 接口连接到电脑查看或修改其内容, 直接将电脑里面的语音下载到 Flash 模拟的可移动盘符中(模拟 U 盘)(XP 系统、WIN7 系统、WIN10 系统);
- 支持语音高品质音频格式, (8kbps~320kbps) 声音优美;
- 工作电压: 2.4-5.2V;
- 最大可以支持 128Mbit 的 Flash 和 32G 的 U 盘(U 盘为 FAT 或 FAT32 格式);
- 内置 0.5W D 类功放;
- 音量可调, 音量等级 32 级;
- 两个 16 位异步分频器定时器;
- 数字音频流,IIS 支持主机和从机模式;

- 一个 IIC 控制器
- 一个红外遥控解码器;
- 16 bit 高精度 ADC;
- 16 bit 高精度 DAC;
- 大功率 IO 驱动能力, 最高可直接驱动 64mA;
- 单模块使用 (使用内置容量) 时内置语音需出厂前写入。
- 通过 USB 接口连接电脑, 电脑上显示 Flash 或 TF 卡盘符, 直接从电脑拷贝音频到盘符, **拷贝完成后, 需拔掉 USB 线, 再进行串口控制播放, 否则串口发码无响应;**
- 支持 SD 卡/U 盘离线升级程序,建议画板时预留出接口;
- **语音芯片如果需要挂 flash。必须要用“唯创”出的 flash, 如果特殊原因不用, 则一定要跟我司业务交接, 备注好。(因为私自用其他家的 flash, 将会无法工作)**

3. 管脚相关

3.1. 管脚描述



管脚	名称	类型	说明
1	NC	I/O	空脚
2	SPIDAT	I/O	SPI Flash 数据
3	SPK+	O	喇叭接线端

4	SPK-	O	喇叭接线端
5	DACR	I/O	DAC 右声道输出
6	DACL	I/O	DAC 左声道输出
7	NC	I/O	空脚
8	AGND	G	模拟地
9	MIC	I/O	麦克风输入脚
10	GND	G	GND
11	BUSY	I/O	忙信号（用于指示播放状态）
12	TXD	I/O	UART 异步串口数据输出
13	RXD	I/O	UART 异步串口数据输入
14	SPICLK	I/O	SPI Flash 时钟
15	PWRKEY	I/O	ADC 通道
16	VDD33	P	3.3V 电源输出
17	SPICS	I/O	SPI Flash 片选
18	VDD	P	电源输入
19	DM	I/O	USB DM
20	DP	I/O	USB DP

4. 功能介绍

4.1. UART 控制协议

4.1.1. 协议命令格式

标准 UART 异步串口接口，属于 3.3V TTL 电平接口。通讯数据格式是：起始位：1 位；数据位：8 位；奇偶位：无；停止位：1 位。使用电脑串口调试助手，需要正确设置串口的参数，设置如图：



起始码	长度	命令码	参数	累加和校验	结束码
0X7E	见下文	见下文	见下文	见下文	0XEF

注意：“长度”是指长度+命令码+参数+校验和的长度，“累加和校验”是指长度+命令码+参数的累加和的低字节。

4.1.2. 命令列表

通信控制指令

CMD 详解	对应功能	参数
A0	指定 SPI Flash 根目录索引播放	文件索引
A1	Flash 按文件名播放	文件名
A6	指定 U 盘根目录索引播放	文件索引
A7	指定 U 盘文件名播放	文件名
A8	指定 U 盘文件夹内文件索引播放	文件夹名, 文件索引
AA	暂停放音命令	无
AB	停止命令	无
AC	下一曲命令	无
AD	上一曲命令	无
AE	音量控制命令	音量级数
AF	指定播放模式	循环模式
B1	插播指令	工作盘符, 文件索引
B6	音频输出方式切换	无

通信查询命令

CMD 详解	对应功能	参数
C1	查询当前设置音量	C1 XX
C2	查询当前工作状态	C2 XX
C3	查询 SPI Flash 内音乐文件总数	C3 XXXX
C7	查询 U 盘内音乐文件总数	C7 XXXX
C8	查询 U 盘内指定文件夹内音乐文件总数	C8 XXXX
C9	查询当前播放文件曲目	C9 XXXX



CA	查询当前外设连接状态	CA XX
CB	查询当前播放曲目名	CB XX XX

4.1.3. 写操作指令

4.1.3.1.写操作指令返回码格式

注：执行完每条写命令之后，按照通信协议格式返回该命令相对应的结果码。

操作码
XX

结果码：→: 00 表示：OK 命令执行；

→: 01 表示：Flash 命令出错，不执行；

→: 02 表示：EMP 无此文件；

→: 05 表示：该设备不在线；

4.1.3.2.指定 SPI Flash 根目录索引播放(A0)

此命令可以指定播放 SPI Flash 内文件,受文件存放的顺序影响。文件排序按照索引顺序。

起始码	长度	命令	曲目高位	曲目低位	校验码	结束码
7E	05	A0	00	01	XX	EF

注意：指定播放时，如果指定的曲目不存在时，不影响当前播放。

文件索引的顺序是按照文件拷贝到 SPI 中的顺序排列。

示例：发→◇7E 05 A0 00 01 A6 EF □

收←◆7E 04 A0 00 A4 EF

曲目低位/高位说明：16 进制表示，第 300 首语音为 0x012C，则曲目高位为 0x01，曲目低位为 0x2C；第 67 首语音为 0x43，则曲目高位为 0x00，曲目低位为 0x43。

4.1.3.3.Flash 按文件名播放 (A1)

此命令可以指定 SPI 中根目录文件名进行播放（文件名必须 4 个字节）

起始码	长度	命令	文件名称 (高-低)			校验码	结束码	
7E	07	A1	54 'T'	30('0')	30('0')	32('2')	XX	EF

其中：“54、30、 30、 32”分别为 T002 的 ASCII 码，只有文件名采用 ASCII 码值，其他数据为十六进制值；以上指令表示指定根目录下文件名为“T002.mp3”的音频文件播放。

示例：发→◇7E 07 A1 54 30 30 32 8E EF □ //索引 T002

收←◆7E 04 A1 00 A5 EF

4.1.3.4.指定 U 盘根目录索引播放(A6)

此命令可以指定播放 U 盘内文件。受文件存放的顺序影响。文件排序按照索引顺序。

起始码	长度	命令	曲目高位	曲目低位	校验码	结束码
7E	05	A6	00	01	XX	EF

注意：指定播放时，如果指定的曲目不存在时，不影响当前播放。

示例：发→◇7E 05 A6 00 01 AC EF □

收←◆7E 04 A6 00 AA EF

4.1.3.5.指定 U 盘文件名播放(A7)

此命令可以指定 U 盘中根目录下文件名进行播放，（文件名必须 4 个字节）。

起始码	长度	命令	文件名称（高-低）			校验码	结束码
7E	07	A7	54 'T'	30('0')	30('0')	32('2')	XX EF

其中：“54、30、 30、 32”分别为 T002 的 ASCII 码，只有文件名采用 ASCII 码值，其他数据为十六进制值；以上指令表示指定根目录下文件名为“T002.mp3 “的音频文件播放

示例：发→◇7E 07 A7 54 30 30 32 94 EF □

收←◆7E 04 A7 00 AB EF

4.1.3.6.指定 U 盘文件夹内文件索引地址号播放(A8)

此命令可以指定根目录下文件夹内文件索引进行播放（文件夹名固定 5 字符）

起始码	长度	命令	文件夹名称（高-低）					文件索引（高-低）		校验码	结束码
7E	0A	A8	'M'	'U'	'S'	'T'	'C'	00	01	XX	EF

其中：只有文件夹名采用 ASCII 码值，其他数据为十六进制值；以上指令表示指定根目录下文件夹名为“MUSIC “内第 1 首（索引号为 0001）音频文件播放。

示例：发→◇7E 0A A8 4D 55 53 49 43 00 01 34 EF □

收←◆7E 04 A8 00 AC EF

4.1.3.7.指定 U 盘文件夹内-文件名播放（A9）

起始码	长度	命令	文件夹名称					文件名称				校验码	结束码
7E	0C	A9	"4D"	"43"	"5A"	"59"	"31"	"53"	"30"	"30 "	"32"	XX	EF

其中：“4D、55、53、49、43”分别为文件夹名“MUSIC”的 ASCII 码值，“54、30、 30、 32”文件名为 T002 的 ASCII 码，文件名和文件夹采用 ASCII 码值其他数据为十六进制值；以上指令表示指定根目录下文件名为“T002.mp3 “的音频文件播放如示例。

示例：发→◇7E 0C A9 4D 55 53 49 43 54 30 30 32 1C EF □

收←◆7E 04 A9 00 AD EF

4.1.3.8. 暂停放音命令(AA)

起始码	长度	命令	校验码	结束码
7E	03	AA	AD	EF

播放状态下，发送该指令，则暂停播放；暂停状态下，发送该指令，则从暂停处继续播放音乐。

示例：发→◇7E 03 AA AD EF □

收←◆7E 04 AA 00 AE EF

4.1.3.9. 停止命令(AB)

起始码	长度	命令	校验码	结束码
7E	03	AB	AE	EF

发送该指令，停止播放当前正在播放的音乐。

示例：发→◇7E 03 AB AE EF □

收←◆7E 04 AB 00 AF EF

4.1.3.10. 下一曲命令(AC)

起始码	长度	命令	校验码	结束码
7E	03	AC	AF	EF

该指令能够触发播放下一曲音乐，在播放最后一曲音乐时，发送该指令可触发播放第一曲音乐。

示例：发→◇7E 03 AC AF EF □

收←◆7E 04 AC 00 B0 EF

4.1.3.11. 上一曲命令(AD)

起始码	长度	命令	校验码	结束码
7E	03	AD	B0	EF

该指令能够触发播放上一曲音乐，在播放第一曲音乐时，发送该指令可触发播放最后一曲音乐。

示例：发→◇7E 03 AD B0 EF □

收←◆7E 04 AD 00 B1 EF

4.1.3.12.音量控制命令(AE)

音量等级共有 32 级，分别为 00~31（00~1F），其中 00 为静音，31 级为最大音量。（此命令有掉电记忆）

起始码	长度	命令	音量等级	校验码	结束码
7E	04	AE	1F	XX	EF

范例中为发送最大音量 31 级，本条指令可以实时修改调节音量。

示例：发→◇7E 04 AE 1F D1 EF □

收←◆7E 04 AE 00 B2 EF

4.1.3.13.指定播放模式(AF)

起始码	长度	命令	参数	校验码	结束码
7E	04	AF	00：单曲不循环播放模式(默认)	B3	EF
			01：单曲循环播放模式	B4	
			02：所有曲目循环播放模式	B5	
			03：随机模式	B6	

注意：本条指令在没掉电的情况修改播放模式，掉电后会恢复默认模式。使用本条指令时，建议 MCU 在对模块初始化的时候设置一次就可以实现每次上电都能按设置的方式执行。如果当前播放模式为所有曲目循环，发送 A4/A8 指令指定文件夹中的一曲播放，这时会在当前文件夹中循环播放。

示例：发→◇7E 04 AF 01 B4 EF □

收←◆7E 04 AF 00 B3 EF

4.1.3.14.插播指令(B1)

起始码	长度	命令	标示字	曲目高位	曲目低位	校验码	结束码
7E	06	B1	00	00	01	XX	EF

注：当接受到本条指令时，就暂停正在播放的曲目，然后执行本条指令所指定的播放曲目，当播放完后，接着播放原来暂停的曲目（可以偏差 1 秒以内或者取整秒）。

第一次插播命令未播放完时，发第二次插播命令时，命令无效。要等第一次插播音乐播放完后才可以再一次进行插播，支持同设备或不同设备之间的插播。

标示字：→00；表示：插播 SPI-Flash 内指定索引地址；

→02；表示：插播 U 盘内指定索引地址；

注:可以多个设备之间可进行插播。

示例：发→◇7E 06 B1 00 00 03 BA EF □ //插播 Flash 中第三首

收←◆7E 04 B1 00 B5 EF

4.1.4.15. 音频输出方式切换 (B6)

起始码	长度	命令	参数	校验码	结束码
7E	04	B6	00	BA	EF
			01	BB	

参数：00 表示 SPK 输出，01 表示 DAC 输出，上电默认 SPK 输出（此命令有掉电记忆）

示例：发→◇7E 04 B6 01 BB EF □

收←◆7E 04 B6 00 BA EF

4.1.4. 读操作指令

4.1.4.1. 查询当前设置音量 (C1)

起始码	长度	命令	校验码	结束码
7E	03	C1	C4	EF

返回格式

操作码	返回值
0XC1	音量值 (00-1F)

示例：发→◇7E 03 C1 C4 EF □ （当前音量为 31）

收←◆7E 04 C1 1F E4 EF

4.1.4.2. 读取当前工作状态 (C2)

起始码	长度	命令	校验码	结束码
7E	03	C2	C5	EF

返回格式

操作码	返回值
0XC2	01：播放 02 停止； 03：暂停

示例：发→◇7E 03 C2 C5 EF □

收←◆7E 04 C2 02 C8 EF

4.1.4.3. 查询 SPI Flash 内音乐文件总数 (C3)

起始码	长度	命令	校验码	结束码
7E	03	C3	C6	EF

返回格式

操作码	返回值(2BYTE)
0XC3	文件总数

示例：发→◇7E 03 C3 C6 EF □

收←◆7E 05 C3 00 06 CE EF

4.1.4.4. 查询 U 盘内音乐文件总数(C7)

起始码	长度	命令	校验码	结束码
7E	03	C7	CA	EF

返回格式

操作码	返回值(2BYTE)
0XC7	文件总数

示例：发→◇7E 03 C7 CA EF □

收←◆7E 05 C7 00 07 D3 EF

4.1.4.5. 查询 U 盘内指定文件夹内音乐文件总数(C8)

注意：（文件夹名固定 5 字符）

起始码	长度	命令	文件夹名称 (高-低)					校验码	结束码
7E	08	C8	'M'	'U'	'S'	'T'	'C'	XX	EF

其中：文件夹名以 ASCII 码的形式存在；以上指令表示读取根目录下文件夹名为“MUSIC“内音频文件总数

返回格式(C8 00 00 表示无音频文件或此文件夹)

操作码	返回值(2BYTE)
0XC8	文件总数

示例：发→◇7E 08 C8 4D 55 53 49 43 51 EF □

收←◆7E 05 C8 00 01 CE EF //MUSIC 文件内，含一首音频

4.1.4.6. 查询当前播放曲目地址(C9)

起始码	长度	命令	校验码	结束码
7E	03	C9	CC	EF

返回格式

操作码	文件编号高字节	文件编号低字节
0XC9	XX	XX

示例：发→◇7E 03 C9 CC EF □

收←◆7E 05 C9 00 01 CF EF

4.1.4.7. 查询当前外设连接状态 (CA)

起始码	长度	命令	校验码	结束码
7E	03	CA	CD	EF

返回格式

操作码	返回值
0XCA	XX

当U盘插入或拔出时，WT2003HB01都会主动返回数据，以做提示；返回值的低4BIT分别表示PC连接（BIT3）、U盘（BIT2）和SPI-Flash(BIT0)的存在状态，

1- 存在，0- 不存在。

例：0X01：无PC连接（BIT3=0），无U盘(BIT2=0)，有SPI-Flash(BIT0=1)；

0X05：无PC连接（BIT3=0），有U盘(BIT2=1)，有SPI-Flash(BIT0=1)；

示例：发→◇7E 03 CA CD EF □

收←◆7E 04 CA 05 D3 EF //当前挂载有Flash和U盘

4.1.4.8. 查询当前播放歌曲的歌曲名 (CB)

起始码	长度	命令	校验码	结束码
7E	03	CB	CE	EF

返回格式

操作码	返回值
0XCB	XX (8个字节)



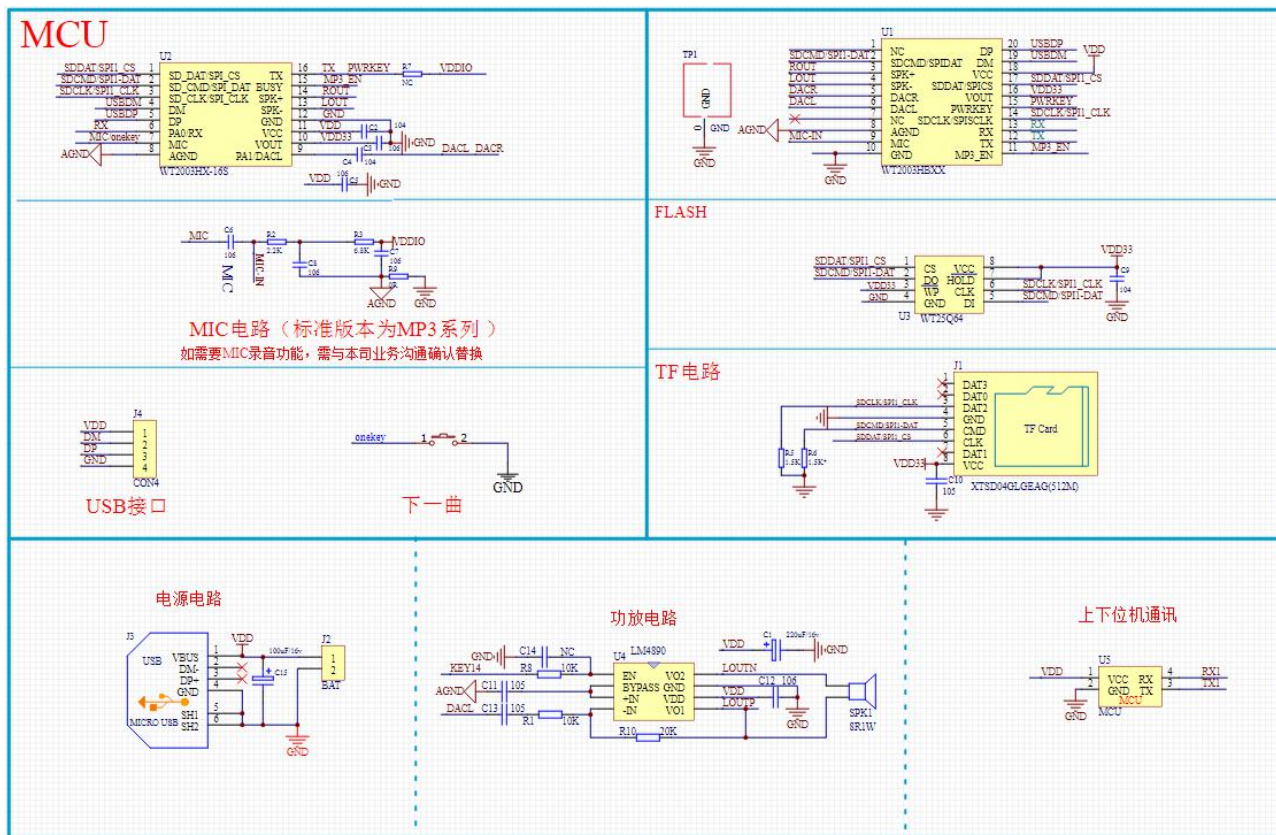
返回的数据以 ASCLL 码来表示，如果歌曲名不够 8 个字节，那么不够的将以 20H 来补充返回。

示例：发→◇7E 03 CB CE EF □

收←◆7E 0C CB 54 30 30 31 2E 6D 70 33 20 1A EF （歌曲名：T001.mp3）



4.2. 电路设计参考



建议将语音芯片的烧录口，作为测试点，全部引出在 PCB 板上。这样做的好处：

1. 用户可通过 USB 接口更换 Flash 或 TF 内音频文件，如果出现特殊异常或混料，则可以不用拆芯片，我司可以协助直接在线刷语音程序。
2. 贵司备货之后，如果突然客户要新增功能。我司也可以协助提供升级程序进行 U 盘升级。

更新口为：USB 接口

5. 电气参数

5.1. 绝对最大额定参数

Symbol	Parameter	Min	Max	Unit
Tamb	Ambient Temperature	-40	+85	°C
Tstg	Storage temperature	-65	+150	°C
VBAT	Supply Voltage	-0.3	5.2	V
V _{VDDIO33}	3.3V IO Input Voltage	-0.3	3.6	V

5.2. PMU 特性

Symbol	Parameter	Min	Typ	Max	Unit	Test Conditions
VBAT	Voltage Input	2.4	3.7	5.2	V	-
V _{VDDIO}	Voltage output	2.2	3.0	3.4	V	VBAT = 3.7V, 100mA loading
I _{VDDIO}	Loading current	-	-	100	mA	VBAT=3.7V

5.3. IO 输入/输出电气逻辑特性

IO input characteristics						
Symbol	Parameter	Min	Typ	Max	Unit	Test Conditions
V _{IL}	Low-Level Input Voltage	-0.3	-	0.3* VDDIO	V	VDDIO = 3.3V
V _{IH}	High-Level Input Voltage	0.7* VDDIO	-	VDDIO+0.3	V	VDDIO = 3.3V
IO output characteristics						
V _{OL}	Low-Level Output Voltage	-	-	0.33	V	VDDIO = 3.3V
V _{OH}	High-Level Output Voltage	2.7	-	-	V	VDDIO = 3.3V

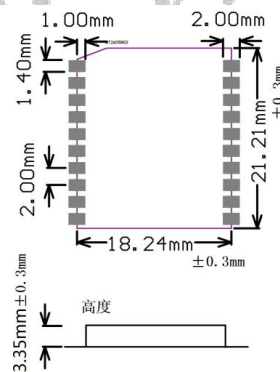
5.4. 模拟 DAC 特性

Parameter	Min	Typ	Max	Unit	Test Conditions
Frequency Response	20	-	16K	Hz	1KHz/0dB 100kohm loading A-Weighted Filter
THD+N	-	-65	-	dB	
S/N	-	95	-	dB	
Output Swing	-	0.54	-	Vrms	
Dynamic Range	-	92	-	dB	1KHz/-60dB 100kohm loading With A-Weighted Filter
Output Resistance	-	8.3	-	K	-

6. 模块尺寸

模块大小为 21.21*18.24*3.35MM±0.3MM, 引脚间距为 2.0MM, 尺寸定义如图所示:

单位: mm



7. 修订版本

版本	日期	描述
V1.00	2020-06-02	初版
V1.01	2021-12-28	原理图变更
V1.02	2022-02-15	指令返回码更改, 增加首尾校验字符



深圳唯创知音电子有限公司（原名:广州唯创电子有限公司）——于 1999 年创立于广州市天河区，专注于语音技术研究、语音产品方案设计及控制等软、硬件设计的高新技术公司。业务范围涉及电话录音汽车电子、多媒体、家居防盗、通信、家电、医疗器械、工业自动化控制、玩具及互动消费类产品等领域。团队有着卓越的 IC 软、硬件开发能力和设计经验，秉持着「积极创新、勇于开拓、满足顾客、团队合作」的理念，为力争打造“语音业界”的领导品牌。

我公司是一家杰出的语音模块厂家，从事语音模块研究及外围电路开发；同时为有特别需求的客户制订语音产品开发方案，并且落实执行该方案，完成产品的研发、测试，声音处理，以及产品的实际应用指导等一系列服务。经过多年的发展，公司形成了一个完善的新品流程体系，能快速研发出新品以及完善产品。语音模块系列包含:WT2605、WT2003、WT5001、WT588D、WTH、WTV、WTN 等，每一款语音模块我们都追求精益求精、精雕细琢不断开发和完善，以求更佳的品质、更好的体现语音 IC 的实用价值。产品、模块、编辑软件等的人性化设计，使得客户的使用更方便。于 2006 年成立的北京唯创虹泰分公司主要以销售完整的方案及成熟产品为宗旨，以便于为国内北方客户提供更好的服务。

不仅如此，还推出的多种语音模块，如 WT2605 录音模块，通过外围电路的扩展，更贴近广大用户的需求。

我们也是语音模块研发生产厂家。随着公司的外围技术扩展，在 2004 年开始生产语音模块，以及提供语音方案。在同行里面有相当高的知名度，到现在为止更新换代一起出了 8 种语音解决方案，并且得到市场的广泛认可。其中的 WT2605、WT2003 等模块以音质表现极其优秀不断被客户所接受并使用。

在语音提示器方面，我们也从事于语音提示器生产厂家：经过多年的技术储备，开始向语音提示器领域拓展，并且得到了可喜的成果，成为语音提示器生产厂家里的一员。根据探头的类别：有超声波语音提示器，红外人体感应语音提示器，光感应语音提示器。同时也针对不同的领域开发了：自助银行语音提示器，欢迎光临迎宾器，语音广告机，语音门铃等等产品。可以肯定将来会有更多的新产品上市，来满足广大的用户的需求。让我们的生活更加智能化，人性化。

总公司名称：深圳唯创知音电子有限公司

电话：0755-29605099 0755-29606621 0755-29606993

传真：0755-29606626

全国统一服务热线：4008-122-919

E-mail：WT1999@waytronic.com

网址：<http://www.waytronic.com>

地址：广东省深圳市宝安区福永镇福安机器人产业园 11 栋 4 楼

分公司名称：广州唯创电子有限公司

电话：020-85638557

E-mail：864873804@qq.com

网址：www.w1999c.com

地址：广州市花都区天贵路 62 号 TGO 天贵科创 D 座 409 室

分公司名称：北京唯创虹泰科技有限公司

电话：010-89756745

传真：010-89750195

E-mail：BHL8664@163.com

网址：www.wcht1998.com.cn

地址：北京昌平区立汤路 186 号龙德紫金 3 号楼 902 室