



深圳唯创知音电子有限公司

Shenzhen Waytronic Electronic Co., Ltd

WT2003H 系列 MP3 芯片资料

版本号：V1.04



Note :

WAYTRONIC ELECTRONIC CO.,LTD. reserves the right to change this document without prior notice. Information provided by WAYTRONIC is believed to be accurate and reliable. However, WAYTRONIC makes no warranty for any errors which may appear in this document. Contact WAYTRONIC to obtain the latest version of device specifications before placing your orders. No responsibility is assumed by WAYTRONIC for any infringement of patent or other rights of third parties which may result from its use. In addition,WAYTRONIC products are not authorized for use as critical components in life support devices/systems or aviation devices/systems, where a malfunction or failure of the product may reasonably be expected to result in significant injury to the user, without the express written approval of WAYTRONIC.



目录

| | |
|---|----|
| 目录..... | 0 |
| 1. 产品简介..... | 1 |
| 2. 产品特点..... | 1 |
| 3. 选型表..... | 2 |
| 4. 管脚相关..... | 2 |
| 4.1. SOP16 封装管脚..... | 2 |
| 4.2. TSSOP24 封装管脚..... | 3 |
| 4.3. QFN32 封装管脚..... | 5 |
| 5. 控制模式..... | 6 |
| 5.1. UART 控制模式..... | 6 |
| 5.1.1. 协议命令格式..... | 7 |
| 5.1.2. 写操作指令..... | 8 |
| 5.1.2.1. 写操作指令返回码格式..... | 8 |
| 5.1.2.2. 指定 Flash 根目录索引播放 (A0)..... | 8 |
| 5.1.2.3. 指定 Flash 根目录下的音频文件名播放 (A1)..... | 9 |
| 5.1.2.4. 指定 TF 卡根目录索引播放 (A2)..... | 9 |
| 5.1.2.5. 指定 TF 卡根目录下的音频文件名播放 (A3)..... | 10 |
| 5.1.2.6. 指定 TF 卡文件夹内音频索引播放 (A4)..... | 10 |
| 5.1.2.7. 指定 TF 卡文件夹内-文件名播放 (A5)..... | 10 |
| 5.1.2.8. 指定 U 盘根目录索引播放 (A6)..... | 11 |
| 5.1.2.9. 指定 U 盘根目录下的音频文件名播放 (A7)..... | 11 |
| 5.1.2.10. 指定 U 盘文件夹内音频索引播放 (A8)..... | 11 |
| 5.1.2.11. 指定 U 盘文件夹内-文件名播放 (A9)..... | 11 |
| 5.1.2.12. 暂停放音命令 (AA)..... | 12 |
| 5.1.2.13. 停止命令 (AB)..... | 12 |
| 5.1.2.14. 下一曲命令(AC)..... | 12 |
| 5.1.2.15. 上一曲命令(AD)..... | 13 |
| 5.1.2.16. 音量控制命令(AE)..... | 13 |
| 5.1.2.17. 指定播放模式(AF)..... | 13 |
| 5.1.2.18. 插播指令(B1)..... | 13 |
| 5.1.2.19. 切换音频输出方式 (B6)..... | 14 |
| 5.1.2.20. 查询当前软件版本 (C0)..... | 14 |
| 5.1.2.21. 查询当前设置音量 (C1)..... | 14 |
| 5.1.2.22. 读取当前工作状态 (C2)..... | 15 |
| 5.1.2.23. 查询 Flash 内音乐文件 (总数) (C3)..... | 15 |
| 5.1.2.24. 查询 TF 卡内音乐文件 (总数) (C5)..... | 15 |
| 5.1.2.25. 查询 TF 卡内指定文件夹内-音乐文件内总数 (C6)..... | 16 |
| 5.1.2.26. 查询 U 盘内音乐文件总数 (C7) (包括文件夹内的音频)..... | 16 |
| 5.1.2.27. 查询 U 盘内指定文件夹内-音乐文件总数 (C8)..... | 16 |
| 5.1.2.28. 查询当前播放文件地址(C9)..... | 17 |



- 5.1.2.29. 查询当前外设连接状态 (CA)..... 17
- 5.1.2.30. 查询当前播放歌曲名称(CB)..... 17
- 5.1.2.31. 波特率切换指令 (FB) 17
- 5.1.3. 主动反馈码..... 18
 - 5.1.3.1. 外设存储连接状态..... 18
- 6. 电路设计注意事项..... 19
- 7. 电气参数..... 22
 - 7.1. 绝对最大额定参数..... 22
 - 7.2. PMU 特性..... 22
 - 7.3. IO 输入/输出电气逻辑特性..... 22
 - 7.4. 模拟 DAC 特性..... 23
 - 7.5. ADC 特性..... 23
- 8. 封装信息..... 23
 - 8.1. SOP16 封装尺寸..... 23
 - 8.2. TSSOP24 封装尺寸..... 25
 - 8.3. QFN32 封装尺寸..... 25
- 9. 修订版本..... 26





1. 产品简介

WT2003HX 是唯创知音针对市场需求, 在 WT2003S 的 MP3 芯片基础上升级的一款功能强大的高品质 MP3 芯片, 采用了高性能 32 位处理器、最高频率可达 120MHz。具有低成本、响应速度快、低功耗、高可靠性、通用性强等特点, 从多方位满足客户的要求。支持标准的异步串口通讯, 控制方式灵活。支持 SPI-Flash 做为存储器。带有文件索引播放、插播、单曲循环、所有曲循环、具有 32 级音量可调、立体声输出。海量存储, 最大可以支持 128M 的 Flash 盘。现有 WT2003HX-16S、WT2003HX-24SS、WT2003HP8-32N (体积小 4*4MM) 三种封装的芯片, 更好的适应不同的应用产品领域。

2. 产品特点

- MP3 控制: 标准 UART 通信接口, 默认波特率 9600, 支持通过串口命令设置波特率; 支持 SPI-Flash、TF 卡、U 盘做为存储器。带有文件索引播放、插播、单曲循环、所有曲目循环、随机播放等功能。32 级音量可调、最大可以支持外挂 128Mbit 的 Flash, 32G 的 TF 卡和 32G 的 U 盘等 (TF 和 U 盘支持格式 FAT 或 FAT32);
- 上电默认不播放; 具备 BUSY 状态指示、BUSY 平时为低电平, 播放时为高电平;
- 支持切换音频输出方式, 样品默认 SPK 输出, 如需 DAC 输出, 请参考[音频输出切换指令 \(B6\)](#); 发送音频通道切换指令, MCU 收到执行成功返回值, 再发送其他指令 (建议 200ms 后再发送其他指令);
- 支持语音高品质音频格式, 支持 MP3 和 Wav 格式, (音频码率支持 8kbps~320kbps) 声音优美;
- 工作电压: 2.4-5.2V;
- 内置 0.5W D 类功放;
- 两个 16 位异步分频器定时器;
- 数字音频流, IIS 支持主机和从机模式;
- 一个红外遥控解码器;
- 16 bit 高精度 ADC; 16 bit 高精度 DAC;
- 大功率 IO 驱动能力, 最高可直接驱动 64mA;
- 支持 SD 卡/U 盘离线升级程序, 建议画板时预留出 USB 接口;
- 通过 USB 接口连接电脑, 电脑上显示 Flash 或 TF 卡盘符, 直接从电脑拷贝音频到盘符, 拷贝完成后, 需拔掉 USB 线, 再进行串口控制播放, 否则串口发码无响应;
- 上电初始化时间 500ms-1s, 因 PC 模式版本, 需要挂载文件系统, 初始化时间相对普通语音 IC 较长一点, 建议 500ms-1s 后再与语音 IC 建立通信连接, 进行发码控制;
- **重点注意: 语音芯片如果需要挂 flash。建议使用“唯创”出的 flash, 其他厂商的 flash, 不能保证可以正常工作。(建议将 150mil 和 208mil 尺寸兼容扩展画上, 更方便备货)。**

3. 选型表

如需样品：请按照下面选型表选择相应的芯片型号与功能代码，并与我司业务人员联系

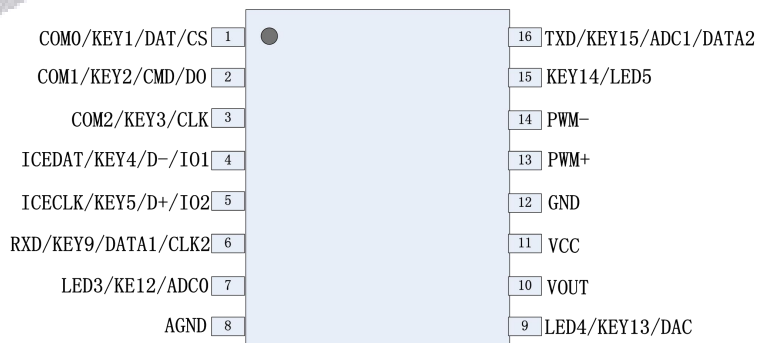
表 1 选型表

| 功能代码 | 芯片型号 | 默认输出 | PC 模式 | SPI Flash | TF 卡 | U 盘 |
|------|---------------|--|-------|--------------|----------|----------|
| A01 | WT2003H4-16S | PWM (如需 DAC 输出, 需发送音频切换指令, UART 通信参考: B6 指令) | 支持 | 最大支持 128Mbit | 不支持 | 最大支持 32G |
| | WT2003H4-24SS | | | 最大支持 128Mbit | 最大支持 32G | |
| | WT2003HP8-32N | | | 最大支持 128Mbit | 最大支持 32G | |
| A02 | WT2003H4-16S | | | 不支持 | 最大支持 32G | |

4. 管脚相关

WT2003H 系列芯片的封装有 SOP16、TSSOP24 和 QFN32，适合应用于各种场合，其引脚简图以及管脚定义如下：

4.1. SOP16 封装管脚



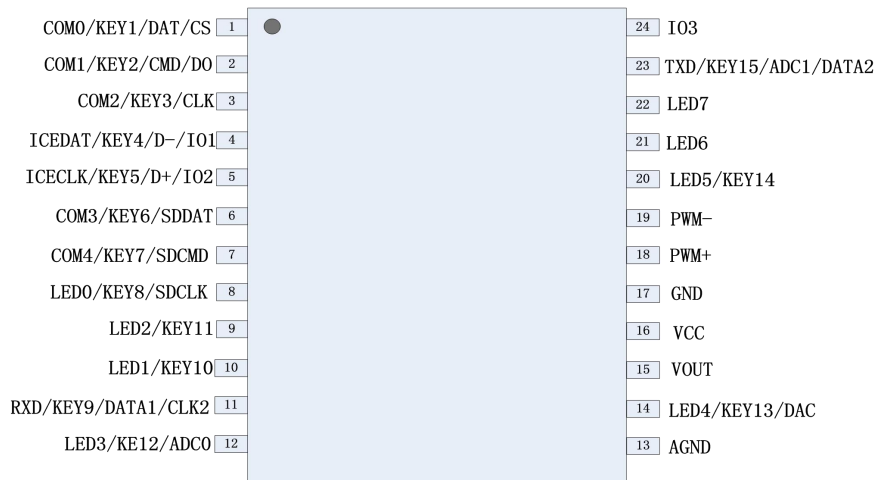
WT2003HX-16S

| 管脚 | 名称 | 类型 | 说明 |
|----|------------------|-----|------------------------------|
| 1 | COM0/KEY1/DAT/CS | I/O | 位 0/按键 1/SD_DAT/SPI Flash 片选 |

| | | | |
|----|----------------------|-----|------------------------------|
| 2 | COM1/KEY2/CMD/DO | I/O | 位 1/按键 2/SD_CMD/SPI Flash 数据 |
| 3 | COM2/KEY3/CLK | I/O | 位 2/按键 3/SD_CLK/SPI Flash 时钟 |
| 4 | ICEDAT/KEY4/D-/IO1 | I/O | 下载口/按键 4/D-/IO 口 |
| 5 | ICECLK/KEY5/D+/IO2 | I/O | 下载口/按键 5/D+/IO 口 |
| 6 | RXD/KEY9/DATA1/CLK2 | I/O | RXD/按键 9/一线串口数据输入/两线串口时钟信号输入 |
| 7 | LED3/KEY12/ADC0 | I/O | 段 3/按键 12/ADC 通道 0 |
| 8 | AGND | G | 模拟地 |
| 9 | LED4/KEY13/DAC | I/O | 段 4/按键 13/DAC 输出 |
| 10 | VOUT | P | 外接存储器供电口 (必须接 106 电容到地) |
| 11 | VCC | P | 电源输入 (必须接 106 电容到地) |
| 12 | GND | G | 数字地 |
| 13 | PWM+ | O | 喇叭接线端 |
| 14 | PWM- | O | 喇叭接线端 |
| 15 | KEY14/LED5 | I/O | 按键 14/段 5/Busy 忙信号输出 |
| 16 | TXD/KEY15/ADC1/DATA2 | I/O | TXD/按键 15/ADC 通道 1/两线串口数据输入 |

注: COM (位) - IO 口可扩展作为数码管位选使用;
LED(段) - IO 口可扩展作为数码管段选使用;
Key (按键) - IO 口可扩展作为按键使用。

4.2. TSSOP24 封装管脚

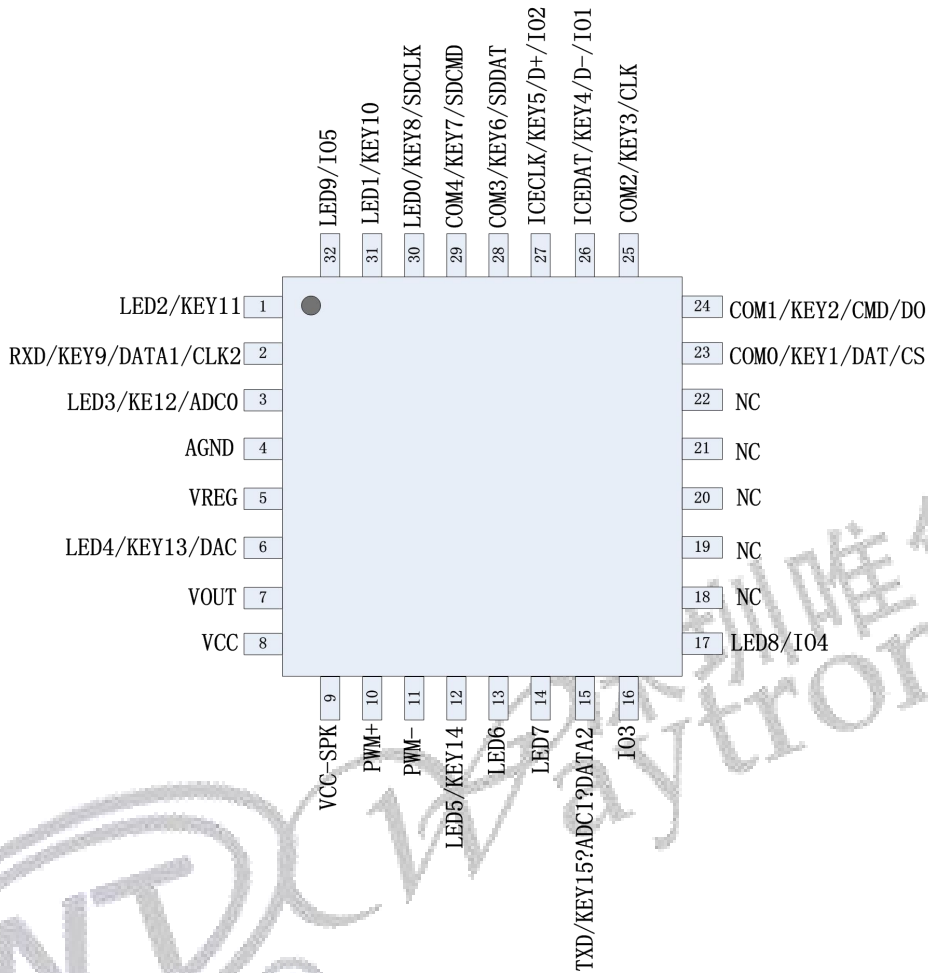


WT2003HX-24SS

| 管脚 | 名称 | 类型 | 说明 |
|----|----------------------|-----|------------------------------|
| 1 | COM0/KEY1/DAT/CS | I/O | 位 0/按键 1/SD_DAT/SPI Flash 片选 |
| 2 | COM1/KEY2/CMD/DO | I/O | 位 1/按键 2/SD_CMD/SPI Flash 数据 |
| 3 | COM2/KEY3/CLK | I/O | 位 2/按键 3/SD_CLK/SPI Flash 时钟 |
| 4 | ICEDAT/KEY4/D-/IO1 | I/O | 下载口/按键 4/D-/IO 口 |
| 5 | ICECLK/KEY5/D+/IO2 | I/O | 下载口/按键 5/D+/IO 口 |
| 6 | COM3/KEY6/SDDAT | I/O | 位 3/按键 6/SD 卡数据 |
| 7 | COM4/KEY7/SDCMD | I/O | 位 4/按键 7/SD 卡片选 |
| 8 | LED0/KEY8/SDCLK | I/O | 段 0/按键 8/SD 卡时钟 |
| 9 | LED2/KEY11 | I/O | 段 2/按键 11 |
| 10 | LED1/KEY10 | I/O | 段 1/按键 10 |
| 11 | RXD/KEY9/DATA1/CL2K | I/O | RXD/按键 9/一线串口数据输入/两线串口时钟信号输入 |
| 12 | LED3/KEY12/ADC0 | I/O | 段 3/按键 12/ADC 通道 0 |
| 13 | AGND | G | 模拟地 |
| 14 | LED4/KEY13/DAC | I/O | 段 4/按键 13/DAC 输出 |
| 15 | VOUT | I/O | 外接存储器供电口 (必须接 106 电容到地) |
| 16 | VCC | P | 电源输入 (必须接 106 电容到地) |
| 17 | GND | G | 数字地 |
| 18 | PWM+ | I/O | 喇叭接线端 |
| 19 | PWM- | I/O | 喇叭接线端 |
| 20 | LED5/KEY14 | I/O | 段码 5/按键 14/Busy 忙信号输出 |
| 21 | LED6 | I/O | 段 6 |
| 22 | LED7 | I/O | 段 7 |
| 23 | TXD/KEY15/ADC1/DATA2 | I/O | TXD/按键 15/ADC 通道 1/两线串口数据输入 |
| 24 | IO3 | I/O | IO 口 |

注： COM (位) - IO 口可扩展作为数码管位选使用；
 LED(段) - IO 口可扩展作为数码管段选使用；
 Key (按键) - IO 口可扩展作为按键使用。

4.3. QFN32 封装管脚



WT2003HP8-32N

| 管脚 | 名称 | 类型 | 说明 |
|----|---------------------|-----|------------------------------|
| 1 | LED2/KEY11 | I/O | 段 2/按键 11 |
| 2 | RXD/KEY9/DATA1/CL2K | I/O | RXD/按键 9/一线串口数据输入/两线串口时钟信号输入 |
| 3 | LED3/KEY12/ADC0 | I/O | 段 3/按键/ADC 通道 0 |
| 4 | AGND | G | 模拟地 |
| 5 | VREG | P | 耦合引脚, (必须需要接 105 电容到地) |
| 6 | LED4/KEY13/DAC | O | 段 4/按键 13/DAC 输出 |
| 7 | VOUT | P | 外接存储器供电口 (必须接 106 电容到地) |
| 8 | VCC | P | 电源输入 (必须接 106 电容到地) |

| | | | |
|----|----------------------|-----|------------------------------|
| 9 | VCC-SPK | P | 内部功放电源输入 |
| 10 | PWM+ | O | 喇叭接线端 |
| 11 | PWM- | O | 喇叭接线端 |
| 12 | LED5/KEY14 | I/O | 段码 5/按键 14/Busy 忙信号输出 |
| 13 | LED6 | I/O | 段 6 |
| 14 | LED7 | I/O | 段 7 |
| 15 | TXD/KEY15/ADC1/DATA2 | I/O | TXD/按键 15/ADC 通道 1/两线串口数据输入 |
| 16 | IO3 | I/O | IO 口 |
| 17 | LED8/IO4 | I/O | 段 8/IO 口 |
| 18 | NC | I/O | 空脚 |
| 19 | NC | I/O | 空脚 |
| 20 | NC | I/O | 空脚 |
| 21 | NC | I/O | 空脚 |
| 22 | NC | I/O | 空脚 |
| 23 | COM0/KEY1/DAT/CS | I/O | 位 0/按键 1/SD_DAT/SPI Flash 片选 |
| 24 | COM1/KEY2/CMD/DO | I/O | 位 1/按键 2/SD_CMD/SPI Flash 数据 |
| 25 | COM2/KEY3/CLK | I/O | 位 2/按键 3/SD_CLK/SPI Flash 时钟 |
| 26 | ICEDAT/KEY4/D-/IO1 | I/O | 下载口/按键 4/D-/IO 口 |
| 27 | ICECLK/KEY5/D+/IO2 | I/O | 下载口/按键 5/D+/IO 口 |
| 28 | COM3/KEY6/SDDAT | I/O | 位 3/按键 6/SD 卡数据 |
| 29 | COM4/KEY7/SDCMD | I/O | 位 4/按键 7/SD 卡片选 |
| 30 | LED0/KEY8/SDCLK | I/O | 段 0/按键 8/SD 卡时钟 |
| 31 | LED1/KEY10 | I/O | 段 1/按键 10 |
| 32 | LED9/IO5 | I/O | 段 9/IO 口 |
| | PAD | G | 内部地，必须接地 |

注： COM（位）- IO 口可扩展作为数码管位选使用；
 LED(段) - IO 口可扩展作为数码管段选使用；
 Key（按键）- IO 口可扩展作为按键使用。

5. 控制模式

5.1. UART 控制模式

标准 UART 通信接口，默认波特率 9600

5.1.1. 协议命令格式

标准 UART 异步串口接口，属于 3.3V TTL 电平接口。通讯数据格式是：起始位：1 位；数据位：8 位；奇偶位：无；停止位：1 位。使用电脑串口调试助手，需要正确设置串口的参数，设置如图：



| 起始码 | 长度 | 命令码 | 参数 | 累加和校验 | 结束码 |
|------|-----|-----|-----|-------|------|
| 0X7E | 见下文 | 见下文 | 见下文 | 见下文 | 0XEF |

注意：“长度”是指长度+命令码+参数+校验和的长度，“累加和校验”是指长度+命令码+参数的累加和的低字节。

注意：Flash 语音播放可以实现 FLash 索引播放，插播等指令；

表 2 通信控制指令

| CMD 详解 | 对应功能 | 参数 | 不支持的功能代码与芯片型号 |
|--------|-------------------|-------|---------------------------------|
| A0 | 指定 FLASH 索引播放(全盘) | 文件索引 | (A02+WT2003H4-16S) 不支持 Flash 功能 |
| A1 | 指定 Flash 根目录文件名 | 曲目信息 | |
| A2 | 指定 TF 卡根目录索引播放 | 文件索引 | (A01+WT2003H4-16S) 不支持 TF 卡功能 |
| A3 | 指定 TF 卡文件名播放 | 曲目信息 | |
| A4 | 指定 TF 卡文件夹内索引播放 | 文件索引 | |
| A5 | 指定 TF 卡文件夹内-文件名播放 | 曲目信息 | |
| A6 | 指定 U 盘根目录索引播放 | 曲目信息 | |
| A7 | 指定 U 盘文件名播放 | 曲目信息 | |
| A8 | 指定 U 盘文件夹内索引播放 | 文件索引 | |
| A9 | 指定 U 盘文件夹内-文件名播放 | 曲目信息 | |
| AA | 播放暂停命令 | 无 | |
| AB | 停止命令 | 无 | |
| AC | 下一曲命令 | 无 | |
| AD | 上一曲命令 | 无 | |
| AE | 音量控制命令 | 音量级数 | |
| AF | 指定播放模式 | 循环模式 | |
| B1 | 插播 | 曲目信息 | |
| B6 00 | 音频输出方式切换到 SPK | B6 XX | |
| B6 01 | 音频输出方式切换到 DAC | B6 XX | |

表 3 通信查询命令



| CMD 详解 | 对应功能 | 参数 | 不支持的功能代码与芯片型号 |
|--------|----------------------|----------------------|---------------------------------|
| C0 | 查询当前软件版本 | C0 XX XX XX XX | |
| C1 | 查询当前设置音量 | C1 XX | |
| C2 | 读取当前工作状态 | C2 XX | |
| C3 | 查询 Flash 内音乐文件总数 | C3 XX XX | (A02+WT2003H4-16S) 不支持 Flash 功能 |
| C5 | 查询 TF 卡内音乐文件总数 | C5 XX XX | (A01+WT2003H4-16S) 不支持 TF 卡功能 |
| C6 | 查询 TF 卡指定文件夹内-音乐文件总数 | C6 XX XX | |
| C7 | 查询 U 盘内音乐文件总数 | C7 XX XX | |
| C8 | 查询 U 盘指定文件夹内-音乐文件总数 | C8 XX XX | |
| C9 | 查询当前播放文件地址 | C9 XX XX | |
| CA | 查询当前外设连接状态 | CA XX | |
| CB | 查询当前播放歌曲名 | CB XX .. (不超过 8 个字节) | |
| FB | 波特率切换指令 | FB XX XX XX | |

5.1.2. 写操作指令

5.1.2.1. 写操作指令返回码格式

| 起始码 | 长度 | 命令码 | 结果码 | 累加和校验 | 结束码 |
|------|-----|-----|-----|-------|------|
| 0X7E | 见下文 | 见下文 | 见下文 | 见下文 | 0XEF |

注：执行完每条写命令之后，按照通信协议格式返回该命令相对应的结果码。

结果码：→: 00 表示：OK 命令执行；

→: 01 表示：Flash 命令出错，不执行；

→: 02 表示：EMP 无此文件；

→: 05 表示：该设备不在线；

5.1.2.2. 指定 Flash 根目录索引播放 (A0)

此命令索引 Flash 中的文件进行播放，文件排序按照索引顺序。

| 起始码 | 长度 | 命令 | 曲目高位 | 曲目低位 | 校验码 | 结束码 |
|-----|----|----|------|------|-----|-----|
| 7E | 05 | A0 | 00 | 01 | XX | EF |

示例：发→◇7E 05 A0 00 01 A6 EF □

收←◆7E 04 A0 00 A4 EF

曲目低位/高位说明：16 进制表示，第 300 首语音为 0x012C，则曲目高位为 0x01，曲目低位为 0x2C；第 67 首语音为 0x43，则曲目高位为 0x00，曲目低位为 0x43。

注：A02+WT2003H4-16S 版本固件不支持本条指令

5.1.2.3. 指定 Flash 根目录下的音频文件名播放 (A1)

此命令可以指定 Flash 中的音频文件名进行播放（**4 字节<=文件名字节长度<=8 字节，不支持中文**）

| 起始码 | 长度 | 命令 | 文件名称 | | | | 校验码 | 结束码 |
|-----|----|----|------|------|------|------|-----|-----|
| 7E | 07 | A1 | '30' | '30' | '30' | '31' | XX | EF |

其中：“30、30、 30、 31”分别为 0001 的 ASCII 码，只有文件名采用 ASCII 码值，其他数据为十六进制值；以上指令表示指定根目录下文件名为“0001”的音频文件播放，如示例 1：

示例 1：发→◇7E 07 A1 30 30 30 31 69 EF □ //播放音频文件 0001.mp3

收←◆7E 04 A1 00 A5 EF

示例 2：发→◇7E 0B A1 30 30 30 30 30 30 31 2D EF □ //播放音频文件 00000001.mp3

收←◆7E 04 A1 00 A5 EF

注：文件名长度小于 4 字节或者大于 8 字节，索引命令出错，不会播放

注：A02+WT2003H4-16S 版本固件不支持本条指令

5.1.2.4. 指定 TF 卡根目录索引播放 (A2)

此命令索引 TF 卡中的文件进行播放，受文件存放的顺序影响，文件排序按照索引顺序。

| 起始码 | 长度 | 命令 | 曲目高位 | 曲目低位 | 校验码 | 结束码 |
|-----|----|----|------|------|-----|-----|
| 7E | 05 | A2 | 00 | 01 | XX | EF |

文件索引的顺序是按照文件拷贝到 TF 卡中的时间先后顺序排列。

示例：发→◇7E 05 A2 00 01 A8 EF □

收←◆7E 04 A2 00 A6 EF

曲目低位/高位说明：16 进制表示，第 300 首语音为 0x012C，则曲目高位为 0x01，曲目低位为 0x2C；第 67 首语音为 0x43，则曲目高位为 0x00，曲目低位为 0x43。

注：A01+WT2003H4-16S 版本固件不支持本条指令

5.1.2.5. 指定 TF 卡根目录下的音频文件名播放 (A3)

此命令可以指定 TF 卡根目录下的文件名进行播放。(4 字节<=文件名字节长度<=8 字节, 不支持中文)

| 起始码 | 长度 | 命令 | 文件名称 | | | | 校验码 | 结束码 |
|-----|----|----|------|------|------|------|-----|-----|
| 7E | 07 | A3 | '30' | '30' | '30' | '31' | XX | EF |

其中：“30、30、 30、 31”分别为 0001 的 ASCII 码，只有文件名采用 ASCII 码值，其他数据为十六进制值；以上指令表示指定根目录下文件名为“0001.mp3”的音频文件播放如示例。

示例：发→◇7E 07 A3 30 30 30 31 6B EF □ //播放音频文件 0001.mp3

收←◆7E 04 A3 00 A7 EF

注：A01+WT2003H4-16S 版本固件不支持本条指令

5.1.2.6. 指定 TF 卡文件夹内音频索引播放 (A4)

此命令可以指定根目录下的文件夹内的音频按索引序号进行播放。(文件夹名固定 5 字符, 不支持中文)

| 起始码 | 长度 | 命令 | 文件夹名称 (高-低) | | | | | 文件索引 (高-低) | | 校验码 | 结束码 |
|-----|----|----|-------------|------|------|------|------|------------|----|-----|-----|
| 7E | 0A | A4 | '57' | '43' | '5A' | '59' | '31' | 00 | 01 | XX | EF |

其中：“57、43、5A、59、31”分别为文件夹名“WCZY1”的 ASCII 码值，“00 01”文件夹内索引播放第一首歌曲，文件夹采用 ASCII 码值其他数据为十六进制值；以上指令表示指定根目录下，文件夹内索引第一曲音频文件播放。

示例：发→◇7E 0A A4 57 43 5A 59 31 00 01 2D EF □

收←◆7E 04 A4 00 A8 EF

注：A01+WT2003H4-16S 版本固件不支持本条指令

5.1.2.7. 指定 TF 卡文件夹内-文件名播放 (A5)

此命令指定根目录下文件夹内的文件名进行播放。(文件夹名固定 5 字符, 4 字节<=文件名字节长度<=8 字节, 不支持中文)

| 起始码 | 长度 | 命令 | 文件夹名称 | | | | | 文件名称 | | | | 校验码 | 结束码 |
|-----|----|----|-------|------|------|------|------|------|------|-------|------|-----|-----|
| 7E | 0C | A5 | "57" | "43" | "5A" | "59" | "31" | "30" | "30" | "30 " | "36" | XX | EF |

其中：“57、43、5A、59、31”分别为文件夹名“WCZY1”的 ASCII 码值，文件名“30、30、 30、 36”为 0006 的 ASCII 码，文件夹和文件名采用 ASCII 码值其他数据为十六进制值；以上指令表示指定根目录下文件名为“0006.mp3”的音频文件播放如示例

示例：发→◇7E 0C A5 57 43 5A 59 31 30 30 30 36 F5 EF □

收←◆7E 04 A5 00 A9 EF

注：A01+WT2003H4-16S 版本固件不支持本条指令

5.1.2.8. 指定 U 盘根目录索引播放 (A6)

此命令索引 U 盘中的文件进行播放，受文件存放的顺序影响，文件排序按照索引顺序。

| 起始码 | 长度 | 命令 | 曲目高位 | 曲目低位 | 校验码 | 结束码 |
|-----|----|----|------|------|-----|-----|
| 7E | 05 | A6 | 00 | 01 | XX | EF |

文件索引的顺序是按照文件拷贝到 U 盘中的时间先后顺序排列。

示例：发→◇7E 05 A6 00 01 AC EF □

收←◆7E 04 A6 00 AA EF

5.1.2.9. 指定 U 盘根目录下的音频文件名播放 (A7)

此命令可以指定根目录下文件名进行音频播放 (4 字节≤文件名字节长度≤8 字节, 不支持中文)

| 起始码 | 长度 | 命令 | 文件名称 | | | | 校验码 | 结束码 |
|-----|----|----|------|------|------|------|-----|-----|
| 7E | 07 | A7 | '30' | '30' | '30' | '31' | XX | EF |

其中：“30、30、30、31”分别为 0001 的 ASCII 码，只有文件名采用 ASCII 码值，其他数据为十六进制值；以上指令表示指定根目录下文件名为“0001.mp3”的音频文件播放如示例。

示例：发→◇7E 07 A7 30 30 30 31 6F EF □

收←◆7E 04 A7 00 AB EF

5.1.2.10. 指定 U 盘文件夹内音频索引播放 (A8)

此命令可以指定根目录下的文件夹内的音频索引序号进行播放 (文件夹名固定 5 字符, 不支持中文)

| 起始码 | 长度 | 命令 | 文件夹名称 (高-低) | | | | | 文件索引 (高-低) | | 校验码 | 结束码 |
|-----|----|----|-------------|------|------|------|------|------------|----|-----|-----|
| 7E | 0A | A8 | '57' | '43' | '5A' | '59' | '31' | 00 | 01 | XX | EF |

其中：“57、43、5A、59、31”分别为文件夹名“WCZY1”的 ASCII 码值，“00 01”文件夹内索引播放第一首歌曲，文件夹采用 ASCII 码值其他数据为十六进制值；以上指令表示指定根目录下的文件夹内索引第一曲音频文件播放。

示例：发→◇7E 0A A8 57 43 5A 59 31 00 01 31 EF □

收←◆7E 04 A8 00 AC EF

5.1.2.11. 指定 U 盘文件夹内-文件名播放 (A9)

此命令指定根目录下文件夹内的文件名进行播放。(文件夹名固定 5 字符, 文件名最多支持 8 字节, 不支持中文)

| 起始码 | 长度 | 命令 | 文件夹名称 | | | | | 文件名称 | | | | 校验码 | 结束码 |
|-----|----|----|-------|------|------|------|------|------|------|-------|------|-----|-----|
| 7E | 0C | A9 | "57" | "43" | "5A" | "59" | "31" | "30" | "30" | "30 " | "36" | XX | EF |

其中：“57、43、5A、59、31”分别为文件夹名“WCZY1”的ASCII码值，“30、30、30、36”文件名为0006的ASCII码，文件名和文件夹采用ASCII码值其他数据为十六进制值；以上指令表示指定根目录下文件名为“0006.mp3”的音频文件播放如示例。

示例：发→◇7E 0C A9 57 43 5A 59 31 30 30 30 36 F9 EF □

收←◆7E 04 A9 00 AD EF

5.1.2.12. 暂停放音命令 (AA)

| 起始码 | 长度 | 命令 | 校验码 | 结束码 |
|-----|----|----|-----|-----|
| 7E | 03 | AA | AD | EF |

播放状态下，发送该指令，则暂停播放；暂停状态下，发送该指令，则从暂停处继续播放音乐。

停止状态下发送该指令无效

示例：发→◇7E 03 AA AD EF □

收←◆7E 04 AA 00 AE EF

5.1.2.13. 停止命令 (AB)

| 起始码 | 长度 | 命令 | 校验码 | 结束码 |
|-----|----|----|-----|-----|
| 7E | 03 | AB | AE | EF |

发送该指令，停止播放当前正在播放的音乐。

示例：发→◇7E 03 AB AE EF □

收←◆7E 04 AB 00 AF EF

5.1.2.14. 下一曲命令(AC)

| 起始码 | 长度 | 命令 | 校验码 | 结束码 |
|-----|----|----|-----|-----|
| 7E | 03 | AC | AF | EF |

该指令能够触发播放当前播放目录下的下一曲音乐，在播放最后一曲音乐时，发送该指令可触发播放第一曲音乐。

示例：发→◇7E 03 AC AF EF □

收←◆7E 04 AC 00 B0 EF

5.1.2.15. 上一曲命令(AD)

| 起始码 | 长度 | 命令 | 校验码 | 结束码 |
|-----|----|----|-----|-----|
| 7E | 03 | AD | B0 | EF |

该指令能够触发播放当前播放目录下的上一曲音乐，在播放第一曲音乐时，发送该指令可触发播放最后一曲音乐。

示例：发→◇7E 03 AD B0 EF □

收←◆7E 04 AD 00 B1 EF

5.1.2.16. 音量控制命令(AE)

音量等级共有 32 级，分别为 0~31，其中 0 为静音，1F 级为最大音量。（此命令有掉电记忆）

| 起始码 | 长度 | 命令 | 音量等级 | 校验码 | 结束码 |
|-----|----|----|------|-----|-----|
| 7E | 04 | AE | 1F | XX | EF |

范例如为发送最大音量 31 级，本条指令可以实时修改调节音量。

示例：发→◇7E 04 AE 1F D1 EF □

收←◆7E 04 AE 00 B2 EF

5.1.2.17. 指定播放模式(AF)

本条指令在通电的情况下修改播放模式，掉电后会恢复默认模式。（此命令无掉电记忆）

| 起始码 | 长度 | 命令 | 参数 | 校验码 | 结束码 |
|-----|----|----|-------------------|-----|-----|
| 7E | 04 | AF | 00: 单曲不循环播放模式(默认) | B3 | EF |
| | | | 01: 单曲循环播放模式 | B4 | |
| | | | 02: 所有曲目循环播放模式 | B5 | |
| | | | 03: 随机模式 | B6 | |

示例：发→◇7E 04 AF 01 B4 EF □

收←◆7E 04 AF 00 B3 EF

5.1.2.18. 插播指令(B1)

该指令只能在播放状态下插播，停止状态下插播无效

| 起始码 | 长度 | 命令 | 标示字 | 曲目高位 | 曲目低位 | 校验码 | 结束码 |
|-----|----|----|-----|------|------|-----|-----|
| 7E | 06 | B1 | 00 | 00 | 01 | XX | EF |

发送本条指令时，会暂停正在播放的曲目，然后执行本条指令所指定的播放曲目，当播放完后，接着播放原来暂停的曲目。

第一次插播命令未播放完时，发第二次插播命令时，命令无效。要等第一次插播音乐播放完后才可以再一次进行插播。

标示字：→00；表示：插播 FLASH 内指定索引地址；

→01；表示：插播 TF 卡内指定索引地址；

→02；表示：插播 U 盘内指定索引地址；

示例：发→◇7E 06 B1 00 00 03 BA EF □ //插播 Flash 中第三首

收←◆7E 04 B1 00 B5 EF

5.1.2.19. 切换音频输出方式 (B6)

发送该指令后，切换到 SPK 输出或 DAC 输出，此功能具有掉电记忆（芯片默认 SPK 输出）

| 起始码 | 长度 | 命令 | 参数 | 校验码 | 结束码 |
|-----|----|----|----|-----|-----|
| 7E | 04 | B6 | 00 | BA | EF |
| | | | 01 | BB | |

参数：00 表示 SPK 输出，01 表示 DAC 输出

注：示例指令是在默认 SPK 输出的基础上切换到 DAC 输出

示例：发→◇7E 04 B6 01 BB EF □

收←◆7E 04 B6 00 BA EF

5.1.2.20. 查询当前软件版本 (C0)

该指令用于版本确认，追溯查询版本问题，精确定位等

| 起始码 | 长度 | 命令 | 校验码 | 结束码 |
|-----|----|----|-----|-----|
| 7E | 03 | C0 | C3 | EF |

示例：发→◇7E 03 C0 C3 EF □

收←◆7E 18 C0 57 54 43 32 31 31 32 32 30 2D 36 33 2D 41 30 31 56 32 2E 30 32 6B EF

“57 54 43 32 31 31 32 32 30 2D 36 33 2D 41 30 31 56 32 2E 30 32” 16 进制转字符串表示为：WTC211220-63-A01V2.02，”WTC”：公司代指，”211220”：2021 年 12 月 20 日有发布一版程序，”63”：本司内部代码，”A01”：对应选型表功能代码，“V2.02”：对应版本号

5.1.2.21. 查询当前设置音量 (C1)

该指令用于查询当前播放音量，示例表示当前音量为“1F” 31 级

| 起始码 | 长度 | 命令 | 校验码 | 结束码 |
|-----|----|----|-----|-----|
| 7E | 03 | C1 | C4 | EF |

示例：发→◇7E 03 C1 C4 EF □

收←◆7E 04 C1 1F E4 EF

5.1.2.22. 读取当前工作状态 (C2)

该指令用于查询当前播放状态，示例中的结果码“02”表示播放过程中，发送过停止“AB”指令，停止播放音频

| 起始码 | 长度 | 命令 | 校验码 | 结束码 |
|-----|----|----|-----|-----|
| 7E | 03 | C2 | C5 | EF |

结果码：→: 01 表示：播放；
 →: 02 表示：停止；
 →: 03 表示：暂停；

示例：发→◇7E 03 C2 C5 EF □
 收←◆7E 04 C2 02 C8 EF

5.1.2.23. 查询 Flash 内音乐文件 (总数) (C3)

此命令可以查询 Flash 根目录下全部音频文件数量

| 起始码 | 长度 | 命令 | 校验码 | 结束码 |
|-----|----|----|-----|-----|
| 7E | 03 | C3 | C6 | EF |

注：示例中 ‘00 0B’ 表示 Flash 卡内共有音频总数为 11 首

示例：发→◇7E 03 C3 C6 EF □
 收←◆7E 05 C3 00 0B D3 EF

注：A02+WT2003H4-16S 版本固件不支持本条指令

5.1.2.24. 查询 TF 卡内音乐文件 (总数) (C5)

此命令可以查询 TF 卡根目录下全部音频文件数量 (包括文件夹内的音频)

| 起始码 | 长度 | 命令 | 校验码 | 结束码 |
|-----|----|----|-----|-----|
| 7E | 03 | C5 | C8 | EF |

注：示例中 ‘00 0B’ 表示 TF 卡内共有音频总数为 11 首

示例：发→◇7E 03 C5 C8 EF □
 收←◆7E 05 C5 00 0B D5 EF

注：A01+WT2003H4-16S 版本固件不支持本条指令

5.1.2.25. 查询 TF 卡内指定文件夹内-音乐文件内总数 (C6)

此命令可以查询 TF 卡根目录下文件夹内的全部音频数量 (文件夹名固定 5 字符, 不支持中文)

| 起始码 | 长度 | 命令 | 文件夹名称 (高-低) | | | | | 校验码 | 结束码 |
|-----|----|----|-------------|------|------|------|------|-----|-----|
| 7E | 08 | C6 | '57' | '43' | '5A' | '59' | '31' | XX | EF |

其中: “57、43、5A、59、31” 分别为文件夹名 “WCZY1” 的 ASCII 码值, 结果码返回为两字符

示例: “00 06” 表示此 “WCZY1” 文件夹内共有 6 首歌曲

示例: 发→◇7E 08 C6 57 43 5A 59 31 4C EF □
收←◆7E 05 C6 00 06 D1 EF

注: A01+WT2003H4-16S 版本固件不支持本条指令

5.1.2.26. 查询 U 盘内音乐文件总数 (C7) (包括文件夹内的音频)

此命令可以查询根目录下全部音频文件数量

| 起始码 | 长度 | 命令 | 校验码 | 结束码 |
|-----|----|----|-----|-----|
| 7E | 03 | C7 | CA | EF |

注: 示例中 “00 0B” 表示 U 盘内共有音频总数为 11 首

示例: 发→◇7E 03 C7 CA EF □
收←◆7E 05 C7 00 0B D7 EF

5.1.2.27. 查询 U 盘内指定文件夹内-音乐文件总数 (C8)

此命令可以查询指定根目录下文件夹内的全部音频数量 (文件夹名固定 5 字符, 不支持中文)

| 起始码 | 长度 | 命令 | 文件夹名称 (高-低) | | | | | 校验码 | 结束码 |
|-----|----|----|-------------|------|------|------|------|-----|-----|
| 7E | 08 | C8 | '57' | '43' | '5A' | '59' | '31' | XX | EF |

其中: “57、43、5A、59、31” 分别为文件夹名 “WCZY1” 的 ASCII 码值, 结果码返回为两字符

示例: “00 06” 表示此 “WCZY1” 文件夹内共有 6 首歌曲

示例: 发→◇7E 08 C8 57 43 5A 59 31 4E EF □
收←◆7E 05 C8 00 06 D3 EF

5.1.2.28. 查询当前播放文件地址(C9)

| 起始码 | 长度 | 命令 | 校验码 | 结束码 |
|-----|----|----|-----|-----|
| 7E | 03 | C9 | CC | EF |

注：示例“00 03”表示当前歌曲播放到根目录下第三首的地址位

示例：发→◇7E 03 C9 CC EF □

收←◆7E 05 C9 00 03 D1 EF

5.1.2.29. 查询当前外设连接状态 (CA)

| 起始码 | 长度 | 命令 | 校验码 | 结束码 |
|-----|----|----|-----|-----|
| 7E | 03 | CA | CD | EF |

当SD卡和U盘插入或拔出时，WT2003HX都会主动返回数据，以做提示；返回值的低4BIT分别表示PC连接（BIT3）、U盘（BIT2）、SD卡（BIT1）和SPI-FLASH（BIT0）的存在状态，

0 - 存在，1 - 不存在。

例：0X01：无PC连接（BIT3=0），无U盘（BIT2=0），无SD卡（BIT1=0），有SPI-FLASH（BIT0=1）；

0X07：无PC连接（BIT3=0），有U盘（BIT2=1），有SD卡（BIT1=1），有SPI-FLASH（BIT0=1）；

示例：发→◇7E 03 CA CD EF □

收←◆7E 04 CA 05 D3 EF //同时挂载有Flash和U盘

5.1.2.30. 查询当前播放歌曲名称(CB)

| 起始码 | 长度 | 命令 | 校验码 | 结束码 |
|-----|----|----|-----|-----|
| 7E | 03 | CB | CE | EF |

示例返回的数据以ASCII码来表示，返回值末尾都会补充20H，“30 30 30 36 2E 6D 70 33 20”歌曲名称为：0006.mp3。 .mp3 后缀前的文件名长度不超过8字节即可。

示例：发→◇7E 03 CB CE EF □

收←◆7E 0C CB 30 30 30 36 2E 6D 70 33 20 FB EF

5.1.2.31. 波特率切换指令 (FB)

| 起始码 | 长度 | 命令 | 参数 | | | 校验码 | 结束码 |
|-----|----|----|----|----|----|-----|-----|
| 7E | 06 | FB | 01 | C2 | 00 | C4 | EF |



切换波特率 FB 指令，**此命令有掉电记忆（上电默认波特率 9600）**，波特率参数设置为十六进制显示，以上“参数”值“01 C2 00”（三字节表示）对应 115200，表示设置波特率为 115200。语音 IC 波特率最大可设置为 1Mbps。

示例：发→◇7E 06 FB 00 25 80 A6 EF □ //设置波特率为 9600

收←◆7E 04 FB 00 FF EF //波特率变更后 100ms 左右，返回值以 9600 的波特率返回

注：由于切换波特率后，语音芯片波特率会立即更新，如当前通信波特率为 9600，发送完 FB 指令切换到 115200 后，MCU 或者串口当前设置波特率仍为 9600 时，接收返码值及发送指令会出现异常，一般 100ms 内 MCU 及串口波特率需同步设置修改，初次设置收到返回值才为 7E 04 FB 00 FF EF。

通信波特率设置越高时，需确定主控 MCU 支持的最高通信波特率，及频偏范围，确保不会产生频偏。

5.1.3. 主动反馈码

5.1.3.1. -外设存储连接状态

| 操作码 | 返回值 |
|------|-----|
| 0XCA | XX |

U 盘插入或拔出时，都会主动返回数据，以做提示；返回值的低 4BIT 分别表示 PC 连接（BIT3）、U 盘（BIT2）、SD 卡(BIT1)和 SPI-FLASH(BIT0)的存在状态，

0 - 存在，1 - 不存在。

例：0X01：无 PC 连接（BIT3=0），无 U 盘(BIT2=0)，无 SD 卡(BIT1=0)，有 SPI-FLASH(BIT0=1)；

0X07：无 PC 连接（BIT3=0），有 U 盘(BIT2=1)，有 SD 卡(BIT1=1)，有 SPI-FLASH(BIT0=1)；

已有 Flash 挂载状态下，插入 U 盘，会自动返回：收←◆7E 04 CA 05 D3 EF ，表示识别到 U 盘插入

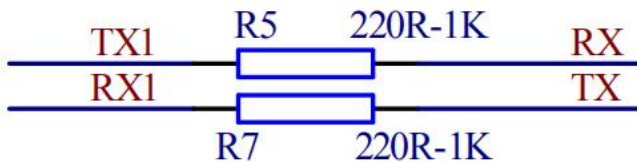
6. 注意事项

6.1. 电路设计注意事项

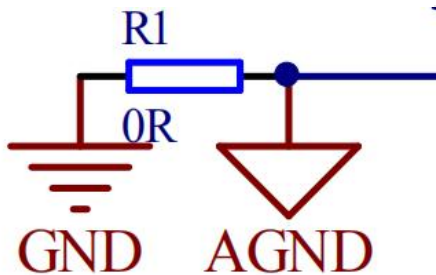
(一) 电路参考设计参考文档《WT2003HX 芯片应用电路》，可联系本司业务提供！

(二) 当 MCU 电平与语音芯片电平不匹配时，请加电平转换电路，如下图：

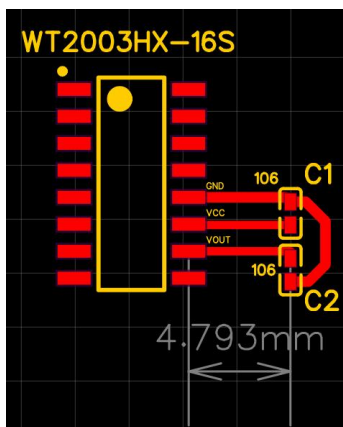
电平转换电路



(三) AGND 跟 GND 在外接功放时，需接 0R 电阻进行隔离，如下图：



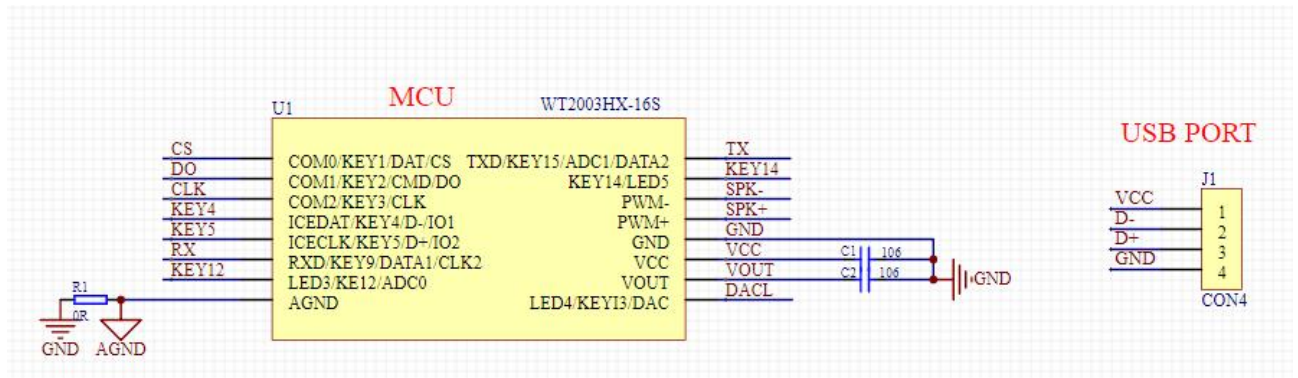
(四) VCC、VOUT，必须靠近芯片管脚 1CM 内接 106 电容到地，回路不要过长，如下图：



注：当 DAC 输出时，1) 可根据实际需求在 VCC 管脚原有 106 电容的基础上，再并一个 104 电容（小电

容参数可根据具体需求调节，一般为 104，也可 102/103），进行滤波调节，降低因电源纹波造成的底噪；
2) 语音芯片 GND 与功放 GND 分开走线回到电池 GND，避免共地回路引起的噪声

(五) 建议画板时预留出 USB 接口，如下图：



建议将语音芯片的烧录口，作为测试点，全部引出在 PCB 板上。这样做的好处：

1. 用户可通过 USB 接口更换 Flash 或 TF 内音频文件，如果出现特殊异常或混料，则可以不用拆芯片，我司可以协助直接在线刷语音程序。
2. 贵司备货之后，如果突然客户要新增功能。我司也可以协助提供升级程序进行 U 盘升级。

更新口为： USB 接口

6.2. 发码间隔注意事项

使用注意事项：

- 发送每串命令之间的时间间隔为 200-300ms。
- 发完控制命令后可以通过检测返回码来确定命令执行情况，以确保命令被正确执行。

6.3. 音频文件拷贝排序注意事项

WT2003H 的音频文件索引排序，是以音频文件先后存放到 Flash 或 TF 卡的顺序排序，并非按照文件名排列顺序。需要拷贝更换音频时，连接 USB 线（确保 USB 线带有数据传输功能，有的 USB 线只能充电）到电脑，会显示盘符，第一次连接 USB 到电脑，会自动安装驱动，驱动完成后，电脑会显示盘符。按照以下方法一、二，即可将文件拷贝到 Flash 或者 TF 卡中。（如果想通过 U 盘或者 TF 卡拷贝到 SPI Flash 中，可以先复制音频到 TF 卡或者 U 盘中，然后发指令拷贝到 SPI Flash 中,此功能非模拟 U 盘版本，如需求该工程可与本司业务联系）

有两种常用的复制方法：

一、用快捷键“Ctrl+C”和“Ctrl+V”，但注意鼠标不能点击到任何选中待发送的文件，否则会因鼠标所点击的文件开始发送的，这样就会打乱文件的顺序。

二、排列好文件的顺序，选中所要发送的文件，然后右键点击第一个文件(例如 0001 歌唱祖国.mp3),在右键菜单中选择发送到 Flash 或 TF 卡的根目录。（注意右键点击的是要发送的第一个文件，系统会从此文件开始发送的）。



7. 电气参数

7.1. 绝对最大额定参数

| Symbol | Parameter | Min | Max | Unit |
|-------------------|-----------------------|------|------|------|
| Tamb | Ambient Temperature | -40 | +85 | °C |
| Tstg | Storage temperature | -65 | +150 | °C |
| VCC | Supply Voltage | -0.3 | 5.2 | V |
| V _{VOUT} | 3.3V IO Input Voltage | -0.3 | 3.6 | V |

7.2. PMU 特性

| Symbol | Parameter | Min | Typ | Max | Unit | Test Conditions |
|-------------------|-----------------|-----|-----|-----|------|---------------------------|
| VCC | Voltage Input | 2.4 | 3.7 | 5.2 | V | - |
| V _{VOUT} | Voltage output | 2.4 | 3.0 | 3.4 | V | VCC = 3.7V, 100mA loading |
| I _{VOUT} | Loading current | - | - | 100 | mA | VCC=3.7V |

7.3. IO 输入/输出电气逻辑特性

| IO input characteristics | | | | | | |
|---------------------------|---------------------------|------------------------|-----|------------------------|------|--------------------------|
| Symbol | Parameter | Min | Typ | Max | Unit | Test Conditions |
| V _{IL} | Low-Level Input Voltage | -0.3 | - | 0.3* V _{VOUT} | V | V _{VOUT} = 3.3V |
| V _{IH} | High-Level Input Voltage | 0.7* V _{VOUT} | - | V _{VOUT} +0.3 | V | V _{VOUT} = 3.3V |
| IO output characteristics | | | | | | |
| V _{OL} | Low-Level Output Voltage | - | - | 0.33 | V | V _{VOUT} = 3.3V |
| V _{OH} | High-Level Output Voltage | 2.7 | - | - | V | V _{VOUT} = 3.3V |

7.4. 模拟 DAC 特性

| Parameter | Min | Typ | Max | Unit | Test Conditions |
|--------------------|-----|------|-----|------|---|
| Frequency Response | 20 | - | 16K | Hz | 1KHz/0dB 100kohm loading A-Weighted Filter |
| THD+N | - | -65 | - | dB | |
| S/N | - | 95 | - | dB | |
| Output Swing | - | 0.54 | - | Vrms | |
| Dynamic Range | - | 92 | - | dB | 1KHz/-60dB 100kohm loading With A-Weighted Filter |
| Output Resistance | - | 8.3 | - | K | - |

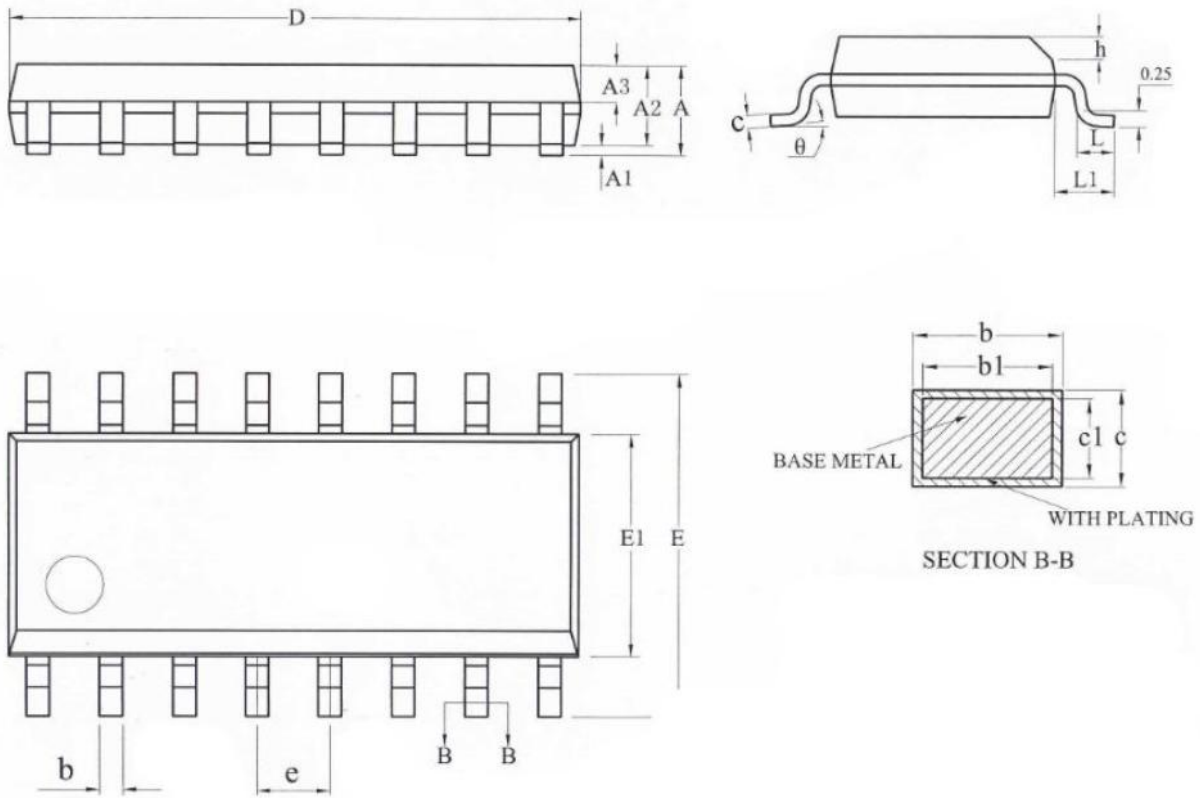
7.5. ADC 特性

| Parameter | Min | Typ | Max | Unit | Test Conditions |
|---------------|-----|-----|-----|------|-------------------------|
| Dynamic Range | - | 75 | - | dB | 1KHz/210mVrms |
| S/N | - | 79 | - | dB | line mode :6dB with cap |
| THD+N | - | -70 | - | dB | PGAIS=2 |

8. 封装信息

8.1. SOP16 封装尺寸

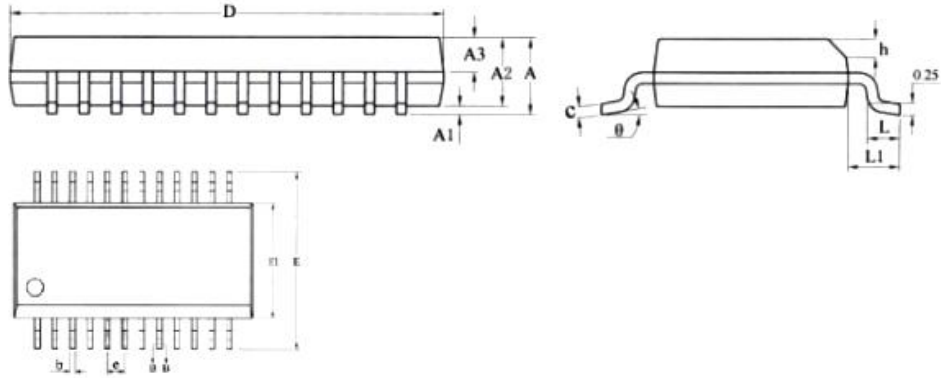
单位: mm



| 名称 | 最小值 | 典型值 | 最大值 |
|----|---------|------|-------|
| A | - | - | 1.75 |
| A1 | 0.10 | 0.15 | 0.225 |
| A2 | 1.30 | 1.40 | 1.50 |
| A3 | 0.60 | 0.65 | 0.70 |
| b | 0.39 | - | 0.47 |
| b1 | 0.38 | 0.41 | 0.44 |
| c | 0.20 | - | 0.24 |
| c1 | 0.19 | 0.20 | 0.21 |
| D | 9.80 | 9.99 | 10.00 |
| E | 5.80 | 6.00 | 6.20 |
| E1 | 3.80 | 3.90 | 4.00 |
| e | 1.27BSC | | |
| h | 0.25 | - | 0.50 |
| L | 0.50 | - | 0.80 |
| L1 | 1.05REF | | |
| θ | 0 | - | 8° |

8.2. TSSOP24 封装尺寸

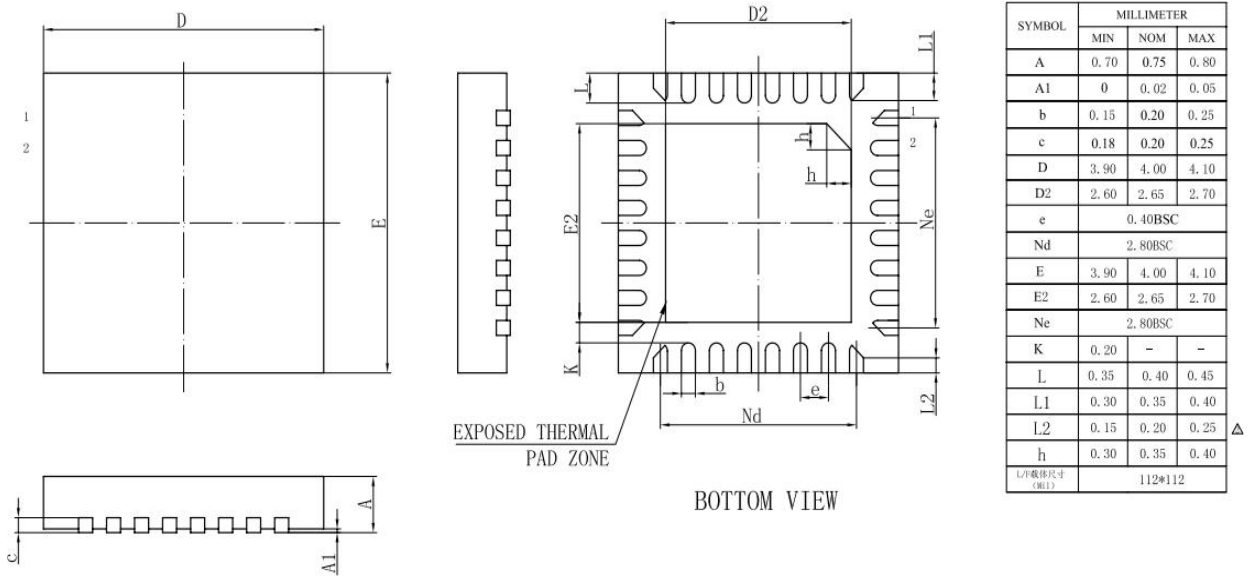
单位: mm



| 名称 | 最小值 | 典型值 | 最大值 |
|----|----------|------|------|
| A | - | - | 1.75 |
| A1 | 0.10 | 0.15 | 0.25 |
| A2 | 1.30 | 1.40 | 1.50 |
| A3 | 0.60 | 0.65 | 0.70 |
| b | 0.23 | - | 0.31 |
| b1 | 0.22 | 0.25 | 0.28 |
| c | 0.20 | - | 0.24 |
| c1 | 0.19 | 0.20 | 0.21 |
| D | 8.55 | 8.65 | 8.75 |
| E | 5.80 | 6.00 | 6.20 |
| E1 | 3.80 | 3.90 | 4.00 |
| e | 0.635BSC | | |
| h | 0.30 | - | 0.50 |
| L | 0.50 | - | 0.80 |
| L1 | 1.05REF | | |
| θ | 0 | - | 8° |

8.3. QFN32 封装尺寸

单位: mm



9. 修订版本

| 版本 | 日期 | 描述 |
|-------|------------|---|
| V1.00 | 2021-09-22 | 初版 |
| V1.01 | 2021-11-26 | 三种封装整合到一起 |
| V1.02 | 2021-12-30 | 16脚芯片封装描述更改 |
| V1.03 | 2022-02-09 | 增加查询当前播放歌曲名 CB 指令和波特率切换 FB 指令，增加 QFN32 封装的 PAD 管脚说明 |
| V1.04 | 2022-05-25 | 在已有发码指令间隔描述上，再做扩展 |



深圳唯创知音电子有限公司（原名:广州唯创电子有限公司）——于 1999 年创立于广州市天河区，为一专注于语音技术研究、语音产品方案设计及控制等软、硬件设计的高新技术公司。业务范围涉及电话录音汽车电子、多媒体、家居防盗、通信、家电、医疗器械、工业自动化控制、玩具及互动消费类产品等领域。团队有着卓越的 IC 软、硬件开发能力和设计经验，秉持着「积极创新、勇于开拓、满足顾客、团队合作」的理念，为力争打造“语音业界”的领导品牌。

我们公司是一家杰出的语音芯片厂家，从事语音芯片研究及外围电路开发；同时为有特别需求的客户制订语音产品开发方案，并且落实执行该方案，完成产品的研发、测试，声音处理，直至产品的实际应用指导等一系列服务。经过多年的发展，公司形成了一个完善的新品流程体系，能快速研发出新品以及完善产品。语音芯片系列包含:WT2605、WT2003、WT5001、WT588D、WTH、WTV、WTN 等，每一款语音芯片我们都追求精益求精、精雕细琢不断开发和完善，以求更佳的品质、更好的体现语音 IC 的实用价值。产品、模块、编辑软件等的人性化设计，使得客户的使用更方便。于 2006 年成立的北京唯创虹泰分公司主要以销售完整的方案及成熟产品为宗旨，以便于为国内北方客户提供更好的服务。

不仅如此，还推出的多种语音模块，如 WT2605 录音模块，通过外围电路的扩展，更贴近广大用户的需求。

我们也是 MP3 芯片研发生产厂家。随着公司的外围技术扩展，在 2004 年开始生产 MP3 芯片，以及提供 MP3 方案。在同行里面有相当高的知名度，到现在（2014-4）为止更新换代一起出了 8 种 MP3 解决方案，并且得到市场的广泛认可。其中的 WT2605、WT2003 等芯片以音质表现极其优秀不断被客户所接受并使用。

在语音提示器方面，我们也从事于语音提示器生产厂家：经过多年的技术储备，开始向语音提示器领域拓展，并且得到了可喜的成果，成为语音提示器生产厂家的一员。根据探头的类别：有超声波语音提示器，红外人体感应语音提示器，光感应语音提示器。同时也针对不同的领域开发了：自助银行语音提示器，欢迎光临迎宾器，语音广告机，语音门铃等等产品。可以肯定将来会有更多的新产品上市，来满足广大的用户的需求。让我们的生活更加智能化，人性化。

总公司名称：深圳唯创知音电子有限公司

电话：0755-29605099 0755-29606621 0755-29606993

传真：0755-29606626

全国统一服务热线：4008-122-919

E-mail：WT1999@waytronic.com

网址：<http://www.waytronic.com>

地址：广东省深圳市宝安区福永镇福安机器人产业园 11 栋 4 楼

分公司名称：广州唯创电子有限公司

电话：020-85638557

E-mail：864873804@qq.com

网址：www.w1999c.com

地址：广州市花都区天贵路 62 号 TGO 天贵科创 D 座 409 室

分公司名称：北京唯创虹泰科技有限公司

电话：010-89756745

传真：010-89750195

E-mail：BHL8664@163.com

网址：www.wcht1998.com.cn

地址：北京昌平区立汤路 186 号龙德紫金 3 号楼 902 室