

WTN5 M01 使用说明书

V1.01

2017-03-15

Note :

WAYTRONIC ELECTRONIC CO.,LTD. reserves the right to change this document without prior notice. Information provided by WAYTRONIC is believed to be accurate and reliable. However, WAYTRONIC makes no warranty for any errors which may appear in this document. Contact WAYTRONIC to obtain the latest version of device specifications before placing your orders. No responsibility is assumed by WAYTRONIC for any infringement of patent or other rights of third parties which may result from its use. In addition,WAYTRONIC products are not authorized for use as critical components in life support devices/systems or aviation devices/systems, where a malfunction or failure of the product may reasonably be expected to result in significant injury to the user, without the express written approval of WAYTRONIC.

目录

1. 概述:	2
2. 功能简述:	2
3. 管脚描述:	3
4. 极限参数:	3
5. 一线串口通讯:	4
5.1. 管脚分配:	5
5.2. 一线语音地址对应关系:	5
5.3. 一线语音及命令码对应表:	5
5.4. 一线串口时序图:	6
6. 两线串口通讯:	6
6.1. 管脚分配:	6
6.2. 语音地址对应关系:	7
6.3. 语音及命令码对应表:	7
6.4. 两线串口时序图:	7
7. 程序范例	8
7.1. 一线串口控制程序	8
7.2. 二线串口控制程序	9
8. 应用电路	10
8.1. 按键电路	10
8.2. 一线串口应用电路	10
8.3. 两线串口	11
9. 版本记录:	11

1. 概述:

WTN5系列产品为多功能单芯片CMOS语音合成4位元为控制器。现有WTN5055、WTN5025、WTN5085三种语音喇叭，音频采样率最高可达44.1kHz,16级音量控制，不需要加外部震荡，具备超低功耗待机。

2. 功能简述:

- (1) 工作电压：2.2V~5.5V；（需根据供电电压设定芯片为3V或5V，后续有详解）
- (2) 待机模式下，静态电流小于1uA
- (3) 精准的+/-1%内部震荡，还提供外部震荡便于调速有低压复位(LVR=1.8V)看门狗计时、I/O复位功能
- (4) PWM纯音频输出，可直接驱动喇叭和蜂鸣器，DAC音频输出，可外接功放
- (5) 内置看门狗；
- (6) 具备串口控制模式：一线串口，两线串口（最多可以加载255段语音，后续有详解）
- (7) 支持BUSY状态输出功能

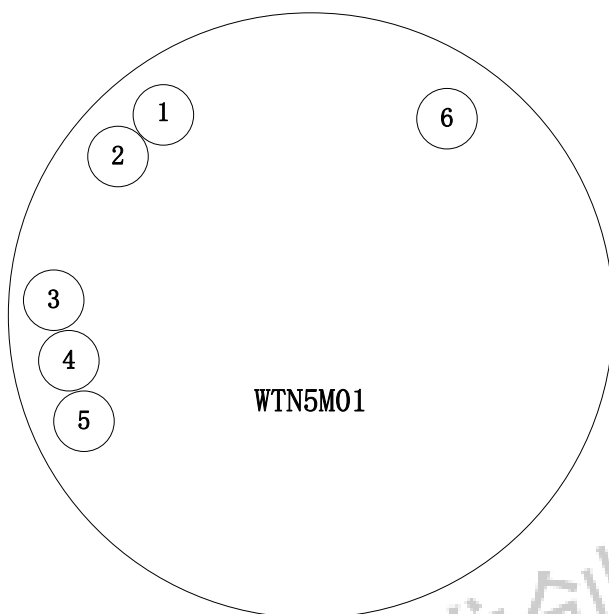
选型注意:

1. 芯片的供电电压、控制方式和输出方式在烧写程序时已经设定好，不可以再次更改，订做芯片时需要和业务员说明应用要求。
2. 使用串口控制方式时，最多可以加载 254 段语音，如要使用音量调节指令 EO-EFH 则相应的减少 16 段语音。

芯片电压的设定决定了内部 LDO 的打开和关闭。注意芯片电压设定需和供电电压及电路接线必须匹配，否则会导致芯片损坏或不工作。供电电压如下图：

芯片设定电压	供电电压范围
3.3V	2.4V~3.5V
5V	3.6V~5.0V

3. 管脚描述:



Pad Name	Pad No.	ATTR.	Description 描述
GND	1	Power	电源负极
VCC	2	power	电源正极
PA0/SDA	3	I/O	两线串口数据信号输入端
PA1/SCL	4	I/O	两线串口时钟信号输入端/一线串口数据信号输入端
PA2	5	I/O	Busy Low 信号
VDDL	6	power	PWM 输出脚、DAC 输出脚

4. 极限参数:

标识	范围值	单位
VDD~GND 电源电压	-0.5~+6.0	V
Vin 输入电压	GND-0.3 < Vin < VDD+0.3	V
Vout 输出电压	GND < 0.3V ~ VDD+0.3	V
Top 工作温度	-20 ~ +75	°C
Tst 存储温度	-25 ~ +85	°C

标识	参量	最小值	典型值	最大值	单位	条件
VDD	工作电压	2	3.0	5.5	V	1MHZ 或 2MHz



I_{sb}	待机电流, VDD=3V/4.5V			1	uA	无负载	
I_{op}	工作电流	VDD=3V	1.5		mA		
		VDD=4.5V	3.5		mA		
I_{ih}	输入电流 (850K ohm 上拉)		3.5		uA	VDD=3V	
			10			VDD=4.5V	
I_{oh}	输出驱动电流		10		mA	VDD=3V, Voh=1.0V	
			22		mA	VDD=4.5V, Voh=2.2V	
I_{ol}	输出倒灌电流		20		mA	VDD=3V, Voh=2.0V	
			40		mA	VDD=4.5V, Voh=2.5V	
I_{oh}	PWM1 输出电流		60		mA	VDD=3V, Load=8 ohms	
			100		mA	VDD=4.5V, Load=8 ohms	
I_{oh}	PWM2 输出电流		70		mA	VDD=3V, Load=8 ohms	
			117		mA	VDD=4.5V, Load=8 ohms	
I_{ol} $\Delta F/F$	电压波动频偏		VDD=3V	2		%	
			VDD=4.5V	0.5		VDD=4.5V, Load=8 ohms	
$\Delta F/F$	频偏 (VDD=3V)	-5	5	%	$\frac{F_{max}(3.0v)-F_{min}(3.0v)}{F_{max}(3.0v)}$	$\frac{F_{osc}(3.0v)-F_{osc}(2.4v)}{F_{osc}(3v)}$	
F_{osc}	振荡频率	1.80	2	2.05	Mhz	VDD=2.0~5.5V	$\frac{F_{osc}(4.5v)-F_{osc}(3.0v)}{F_{osc}(4.5v)}$

5. 一线串口通讯:

一线串口模式可以利用 MCU 通过 DATA 线给 WTN5 系列语音芯片发送数据以达到控制的目的。可以实现控制语音播放、停止、循环等。

5.1. 管脚分配:

封装形式	管脚	
	A1	A2
SOP8/DIP8	DATA	BUSY

5.2. 一线语音地址对应关系:

数据（十六进制）	功能
00H	播放第0段语音
01H	播放第1段语音
02H	播放第2段语音
.....
CDH	播放第205段语音
CEH	播放第206段语音
CFH	播放第207段语音

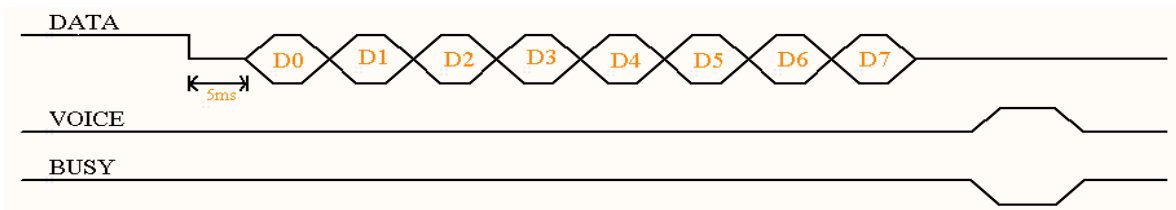
注意：如要播放该地址语音，只要发送该地址就能自动播放该地址语音。

5.3. 一线语音及命令码对应表:

命令码	功能	描述
E0H...EFH	E0 音量最小, EF 音量最大, 共 16 级音量调节	在语音播放结束或者待机状态发此命令调节音量。
F2H	循环播放当前语音	执行此命令可循环播放当前段语音, 可在语音播放/语音停止时发送。 如果有 FEH 命令, 或者播放另外一段语音, F2H 命令无效。
F3H	连码播放	F3H+语音地址 A, F3H+语音地址 B, F3H+语音地址 C, ... 在播放地址 A 的时候, 收到后面的码不中断, 播放完 A, 就播放 B, 然后播放 C...
F8H	插入静音	F8H+静音时间 (10MS 为单位), 播放完一个地址之后插入静音。
FEH	停止播放当前语音	执行此命令可停止播放当前段语音。

注意：如果没有命令码 **F3H** 或者 **F8H**, 只有语音地址, 就会打断之前在播放的语音。**F3H** 和 **F8H** 可以方便的组合不同语音, 每个组合内容不能超过 50 个。

5.4. 一线串口时序图:



先把数据线拉低 5ms 后，发送 8 位数据，先发送低位，再发送高位，使用高电平和低电平比例来表示每个数据位的值。

600us 200us 高电平和低电平为3:1，表示数值1

200us 600us 高电平和低电平为1:3，表示数值0

注意：必须高电平在前，低电平在后。相邻两个有效码之间保持 200us 以上高电平。
推荐使用 200us: 600us。取值范围：150us:450us ~ 400us:1200us。注意使用 3:1 和 1:3 电平比例以保障通讯稳定。

6. 两线串口通讯:

6.1. 管脚分配:

封装形式	管脚		
	PA2	PA1/SCL	PA0/SDA
SOP8/DIP8	默认为 BUSY 信号输出端	CLK	DATA

6.2. 语音地址对应关系:

数据 (十六进制)	功能
00H	播放第0段语音
01H	播放第1段语音
02H	播放第2段语音
.....
CDH	播放第205段语音
CEH	播放第206段语音
CFH	播放第207段语音

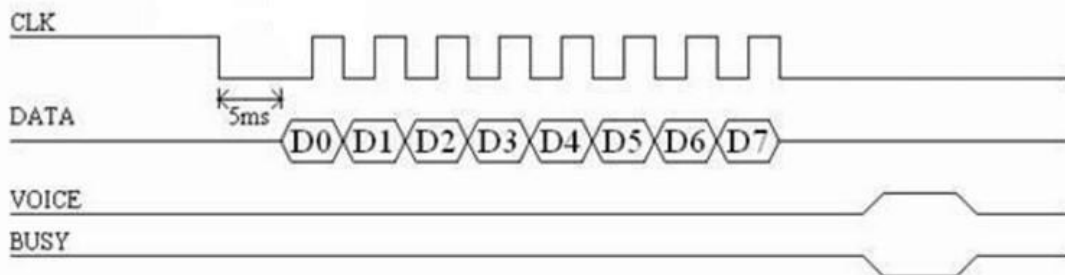
注意：如要播放该地址语音，只要发送该地址就能自动播放该地址语音。

6.3. 语音及命令码对应表:

命令码	功能	描述
E0H...EFH	E0 音量最小, EF 音量最大, 共 16 级音量调节	在语音播放结束或者待机状态发此命令调节音量。
F2H	循环播放当前语音	执行此命令可循环播放当前段语音, 可在语音播放/语音停止时发送。 如果有 FEH 命令, 或者播放另外一段语音, F2H 命令无效。
F3H	连码播放	F3H+语音地址 A, F3H+语音地址 B, F3H+语音地址 C, ... 在播放地址 A 的时候, 收到后面的码不中断, 播放完 A, 就播放 B, 然后播放 C...
F8H	插入静音	F8H+静音时间 (10MS 为单位), 播放完一个地址之后插入静音。
FEH	停止播放当前语音	执行此命令可停止播放当前段语音。

注意：如果没有命令码 F3H 或者 F8H, 只有语音地址, 就会打断之前在播放的语音。F3H 和 F8H 可以方便的组合不同语音, 每个组合内容不能超过 50 个。

6.4. 两线串口时序图:



两线串口控制模式由片时钟 CLK 和数据 DATA 进行控制操作，每发一个字节数据，时钟信号 CLK 拉低 4ms 至 40ms，推荐使用 5ms 以唤醒 WTN5 语音芯片，接收数据低位在先，在时钟的上升沿接收数据。时钟周期介于 200us~4ms 之间，推荐周期使用 300us。发数据时先发低位，再发高位。D0~D7 表示一个语音地址或者命令数据，如果一帧数据不止一个字节，则发送相邻两字节之间的时间间隔不得大于 5ms，数据中的 00H~CFH 为语音地址指令，E0H~EFH 为音量调节命令，F2H 为循环播放命令，FEH 为停止播放命令。

7. 程序范例

7.1. 一线串口控制程序

```
#define UC8 unsigned char
/*-----*/
;模块名称:Line_1A_WTN5(UC8 SB_DATA)
;功能:实现一线串口通信函数
;入参:SB_DATA 为发送数据
;出参:
;P_DATA 为数据口
;-----*/
Line_1A_WTN5( UC8 SB_DATA)
{
    UC8 S_DATA;
    bit B_DATA;

    S_DATA = SB_DATA;
    P_DATA = 0;
    Delay_1ms(5); //延时 5ms
    B_DATA = S_DATA&0X01;

    for(j=0;j<8;j++)
    {
        if(B_DATA == 1)
        {
```



```

        P_DATA = 1;
        Delay_N10us(60);    //延时 600us
        P_DATA = 0;
        Delay_N10us(20);    //延时 200us
    }
    else
    {
        P_DATA = 1;
        Delay_N10us(20);    //延时 200us
        P_DATA = 0;
        Delay_N10us(60);    //延时 600us
    }
    S_DATA = S_DATA>>1;
    B_DATA = S_DATA&0X01;
}
P_DATA = 1;
}

```

7.2. 二线串口控制程序

```

#define UC8    unsigned char
/*-----
;模块名称:Line_2A_WTN5(UC8 SB_DATA)
;功    能:实现二线串口通信函数
;入    参:SB_DATA 为发送数据
;出    参:
; CLK_2A    //时钟线
;P_DATA_2A //数据线
;-----*/
UC8 Line_2A_WTN5(SB_DATA)
{
    CLK_2A    = 1;    //时钟线
    P_DATA_2A = 1;    //数据线

    S_DATA = SB_DATA;
    CLK_2A = 0;
    Delay_1ms(5);    //延时 5ms
    B_DATA = S_DATA&0X01;

    for(j=0;j<8;j++)
    {
        CLK_2A    = 0;    // 拉低

```

```

P_DATA_2A      = B_DATA;           //传输数据一位

Delay_N10us(30);           //延时 300us
CLK_2A        = 1;           //拉高
Delay_N10us(30);           //延时 300us

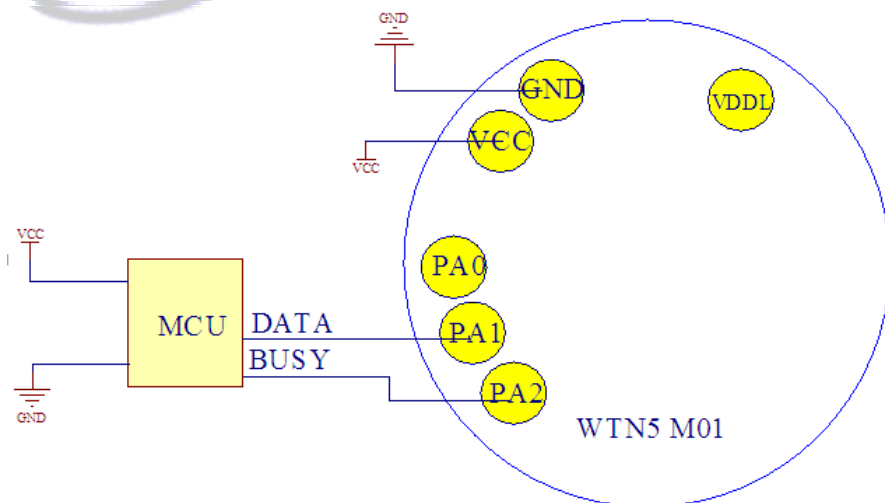
S_DATA = S_DATA>>1;
B_DATA = S_DATA&0X01;
}
P_DATA_2A      = 1;
CLK_2A        = 1;
}
    
```

8. 应用电路

8.1. 按键电路

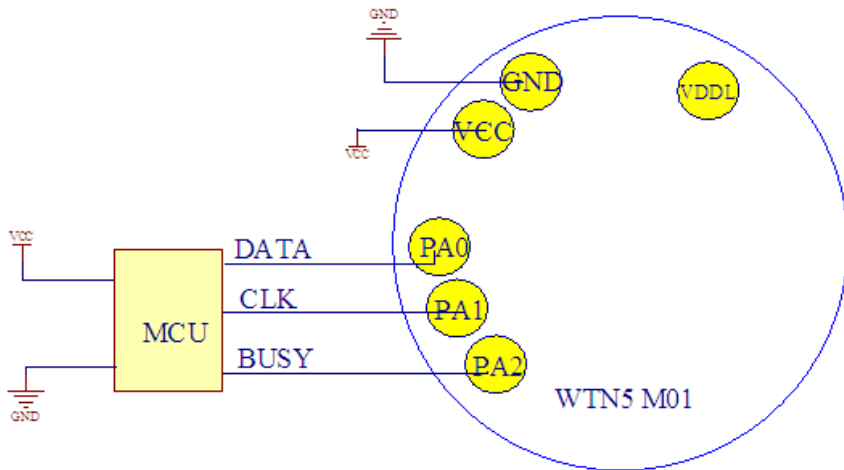
备注：1.VCC 电压的选择要以语音工程制作单上面的电压为准。
2.按键的控制方式和功能根据语音制作单上面的来。

8.2. 一线串口应用电路



备注：VCC 电压的选择要以语音工程制作单上面的电压为准。

8.3. 两线串口



备注：VCC 的电压要以语音工程制作单上面的电压选项为准。

9. 版本记录：

版本号	修改说明	修改日期
V1.00	原始版本	2016-03-11
V1.01	修改公司地址	2017-3-15

深圳唯创知音电子有限公司（原名：广州唯创电子有限公司）——于 1999 年创立于广州市天河区，唯一专注于语音技术研究、语音产品方案设计及控制等软、硬件设计的高新技术公司。业务范围涉及电话录音汽车电子、多媒体、家居防盗、通信、家电、医疗器械、工业自动化控制、玩具及互动消费类产品等领域。团队有着卓越的 IC 软、硬件开发能力和设计经验，秉持着「积极创新、勇于开拓、满足顾客、团队合作」的理念，为力争打造“语音业界”的领导品牌。

我公司是一家杰出的语音芯片厂家，从事语音芯片研究及外围电路开发；同时为有特别需求的客户制订语音产品开发方案，并且落实执行该方案，完成产品的研发、测试，声音处理，直至产品的实际应用指导等一系列服务。经过多年的发展，公司形成了一个完善的新品流程体系，能快速研发出新品以及完善产品。语音芯片系列包含:WT2000、WT2003S、WT588D、WT588C、WTH、WTV、WTN 等，每一款语音芯片我们都追求精益求精、精雕细琢不断开发和完善，以求更佳的品质、更好的体现语音 IC 的实用价值。产品、模块、编辑软件等的人性化设计，使得客户的使用更方便。于 2006 年成立的北京唯创虹泰分公司主要以销售完整的方案及成熟产品为宗旨，以便于为国内北方客户提供更好的服务。

不仅如此，还推出的多种语音模块，如 WT2000 录音模块，通过外围电路的扩展，更贴近广大用户的需求。

我们也是 MP3 芯片研发生产厂家。随着公司的外围技术扩展，在 2004 年开始生产 MP3 芯片，以及提供 MP3 方案。在同行里面有相当高的知名度，到现在（2014-4）为止更新换代一起出了 8 种 MP3 解决方案，并且得到市场的广泛认可。其中的 WT2000、WT2003S 等芯片以音质表现极其优秀不断被客户所接受并使用。

在语音提示器方面，我们也从事于语音提示器生产厂家；经过多年的技术储备，开始向语音提示器领域拓展，并且得到了可喜的成果，成为语音提示器生产厂家里的一员。根据探头的类别：有超声波语音提示器，红外人体感应语音提示器，光感应语音提示器。同时也针对不同的领域开发了：自助银行语音提示器，欢迎光临迎宾器，语音广告机，语音门铃等等产品。可以肯定将来会有更多的新产品上市，来满足广大的用户的需求。让我们的生活更加智能化，人性化。

总公司名称：深圳唯创知音电子有限公司

电话：0755-29605099 0755-29606621 0755-29606993

传真：0755-29606626

全国统一服务热线：4008-122-919

E-mail：sos@1999c.com

网址：<http://www.w1999c.com>

地址：广东省深圳市宝安区福永镇福安机器人产业园 11 栋 4 楼

分公司名称：北京唯创虹泰科技有限公司

电话：010-89756745

传真：010-89750195

E-mail：BHL8664@163.com

网址：www.wcht1998.com.cn

地址：北京昌平区立汤路 186 号龙德紫金 3 号楼 902 室