



深圳唯创知音电子有限公司

Shenzhen Waytronic Electronic Co., Ltd

WTK6900F-B03

模块资料

版本：V2.00

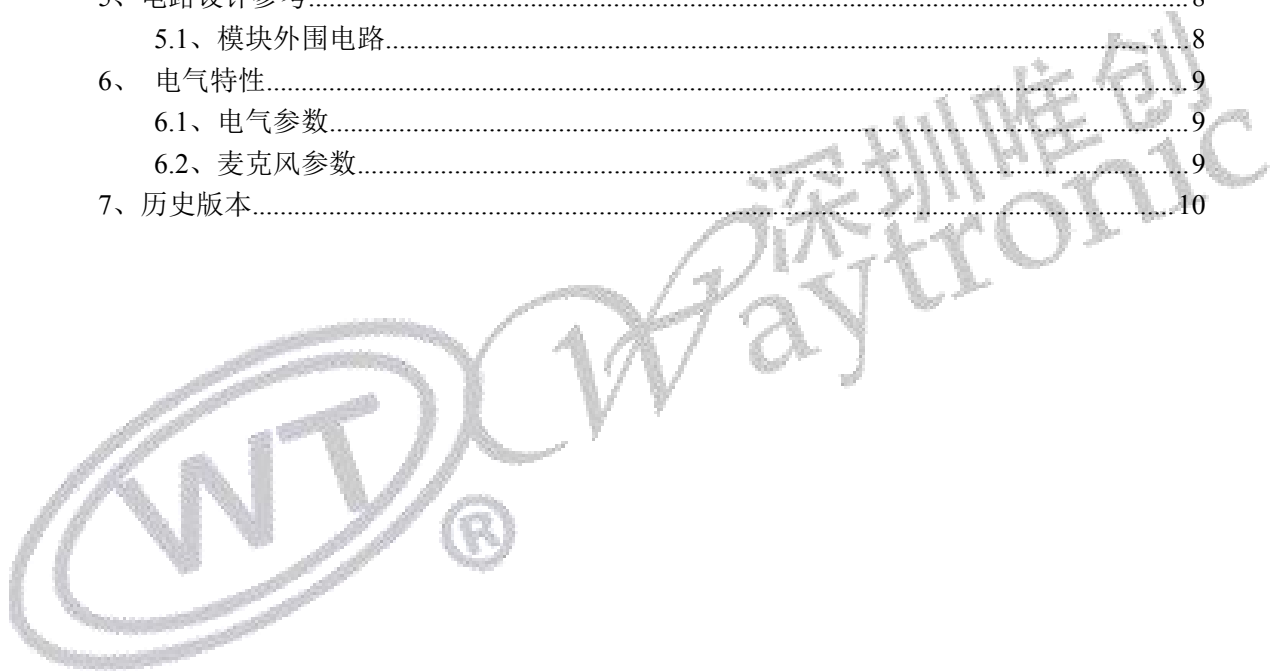


Note :

WAYTRONIC ELECTRONIC CO.,LTD. reserves the right to change this document without prior notice. Information provided by WAYTRONIC is believed to be accurate and reliable. However, WAYTRONIC makes no warranty for any errors which may appear in this document. Contact WAYTRONIC to obtain the latest version of device specifications before placing your orders. No responsibility is assumed by WAYTRONIC for any infringement of patent or other rights of third parties which may result from its use. In addition, WAYTRONIC products are not authorized for use as critical components in life support devices/systems or aviation devices/systems, where a malfunction or failure of the product may reasonably be expected to result in significant injury to the user, without the express written approval of WAYTRONIC.

目录

| | |
|------------------------|----|
| 1、产品简介..... | 3 |
| 2、特征说明..... | 3 |
| 3、硬件描述..... | 4 |
| 3.1、模块尺寸及定义..... | 4 |
| 3.2、模块引脚图..... | 5 |
| 4、UART 通信..... | 6 |
| 4.1、UART 硬件连接..... | 6 |
| 4.2、UART 通信传输字节格式..... | 6 |
| 4.3、UART 通信命令格式..... | 6 |
| 4.4 模块发送命令..... | 7 |
| 5、电路设计参考..... | 8 |
| 5.1、模块外围电路..... | 8 |
| 6、电气特性..... | 9 |
| 6.1、电气参数..... | 9 |
| 6.2、麦克风参数..... | 9 |
| 7、历史版本..... | 10 |

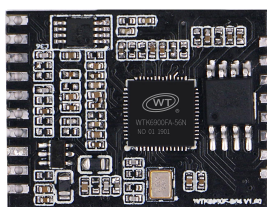


1、产品简介

WTK6900F-B03 模块是专用于物联网交互及控制领域的智能 MCU 模块。该智能模块基于目前最先进的深度神经网络(DNN-HMM)语音识别技术,实现了高识别率、高实时性、本地和云端结合、高度一体化的语音识别及处理功能;可以实现语义识别等特定智能语音交互效果。同时该模块具备常规 MCU 的控制及计算处理能力,可以实现各类需要通信及控制的应用。

该模块从语音输入开始,语音检测,语音特征提取及 DNN 运算完全采用硬件架构设计,软件主要进行语音解码和语音播报。该模块具有较高的运算性能及低成本、低功耗、小尺寸等优势。

在应用方面,该模块可以支持本地语音检测、唤醒,以及三百条离线命令词条的识别,模块支持回音消除功能,支持双麦功能。模块可通过 UART 将命令推送到设备原有的上位机,实现简单的语音交互接口。



正面



背面

图表 1 - WTK6900F-B03 模块外观

注 1: 最大支持三百条离线命令词识别, 支持双麦功能

注 2: 请参阅有关电气规格及典型应用的数据表;

注 3: 出厂时词条已默认, 不可更改, 如需定制其他词条请先联系业务。

2、特征说明

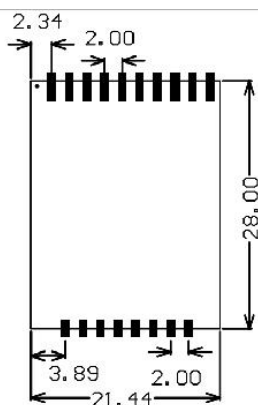
- CPU
 - ARM Cortex-M4F, 最高运行频率200MHz
- 存储器
 - 内置 512KB SRAM
- 智能语音交互引擎
 - 内置 ASR 硬件加速引擎;
 - 语音活动检测引擎 (VAD), 支持 VAD 参数可调
 - 语音特征提取引擎 (FE)
 - 支持本地语音识别解码
 - 支持低功耗语音唤醒
 - 支持回音消除功能

- 外设接口
 - 内置 1 路 UART 接口
 - 内置 1 路 SPI 接口
- 时钟及复位
 - 支持外接晶体和有源晶振
 - 内置 PLL
 - 内置上电及欠压复位电路
- 电源管理及低功耗
 - IO 供电: 3V
 - 内核供电: 1.2V
 - 支持睡眠待机模式
- 看门狗
 - 内置独立看门狗和窗口看门狗
 - 支持超时产生中断或复位
- ADC 转换器
 - 内置 2通道 16bit SAR ADC

3、硬件描述

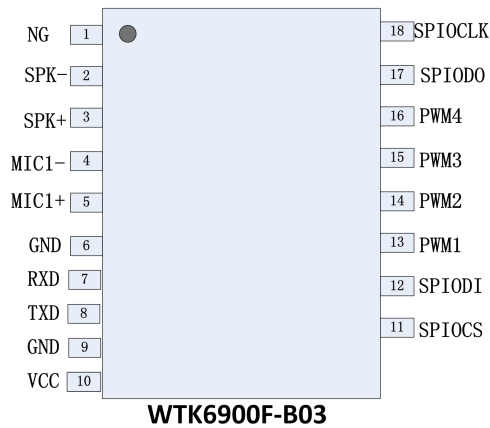
3.1、模块尺寸及定义

模块大小为 28*21.44MM, 引脚间距为 2.0MM, 尺寸定义如图所示:



图表 2 - WTK6900F-B03 模块尺寸图

3.2、模块引脚图



图表 3 - WTK6900F-B03 模块管脚分布

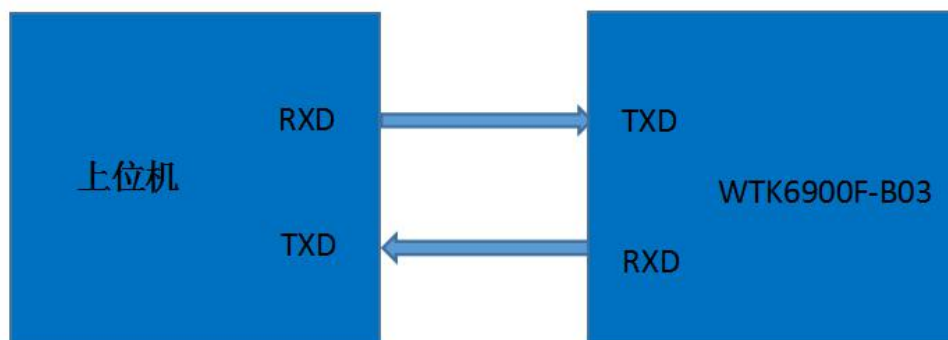
| 序号 | 管脚名称 | 功能说明 |
|----|---------|------------------|
| 1 | NG | 保留此引脚悬空 |
| 2 | SKP- | 扬声器接入脚(-) |
| 3 | SKP+ | 扬声器接入脚(+) |
| 4 | MIC1- | MIC1 正极输入 |
| 5 | MIC1+ | MIC1 负极输入 |
| 6 | GND | 地输入 |
| 7 | RXD | UART_RX,通信端口 |
| 8 | TXD | UART_TX,通信端口 |
| 9 | GND | 地输入 |
| 10 | VCC | 5V 电源输入 |
| 11 | SPIOCS | SPI Flash 片选脚 |
| 12 | SPIODI | SPI Flash 串行数据输入 |
| 13 | PWM1 | PWM 通道 1 |
| 14 | PWM2 | PWM 通道 2 |
| 15 | PWM3 | PWM 通道 3 |
| 16 | PWM4 | PWM 通道 4 |
| 17 | SPIODO | SPI Flash 串行数据输出 |
| 18 | SPIOCLK | SPI Flash 串行时钟 |

图表 4 - WTK6900F-B03 模块管脚定义

4、UART 通信

4.1、UART 硬件连接

模块 UART 接口硬件连接方式如下图所示：



图表 5 - WTK6900F-B03 模块 UART 接口连接示意图

4.2、UART 通信传输字节格式



图表 6 - UART 总线时序图

- ◆ 协议名：UART
- ◆ 波特率：9600 bps
- ◆ 起始位：1 bit
- ◆ 数据位：8 bits
- ◆ 停止位：1 bit
- ◆ 校验位：无

4.3、UART 通信命令格式

通信协议主要定义上位机和 WTK6900F-B03 模块之间的通信协议，WTK6900F-B03 模块如何将信息通知给上位机进行相应应用逻辑处理。

每次通信总共传输三个字节，如下表：

| 名称 | 长度 | 说明 |
|-----|-----------------------------|---|
| 命令码 | 1 字节 | 模块接收或发送的命令定义, 例如 0xAA (模块发送命令) |
| 数据码 | 1 字节 | 词条或者语音 ID |
| 校验码 | 1 字节 | 校验码 = 0xFF-数据码, 例如, 假设数据码为 0x01, 则校验码为: 0xFF-0x01 = 0xFE |
| 示例 | 0xAA: 模块发送命令 | |
| | 0x01: 词条 ID, 即语音辨识引擎辨识的词条编号 | |
| | 0xFE: 校验码 | |
| | 0xAA | 0x01 |
| | | 0xFE |

图表 7 - UART 通信命令格式

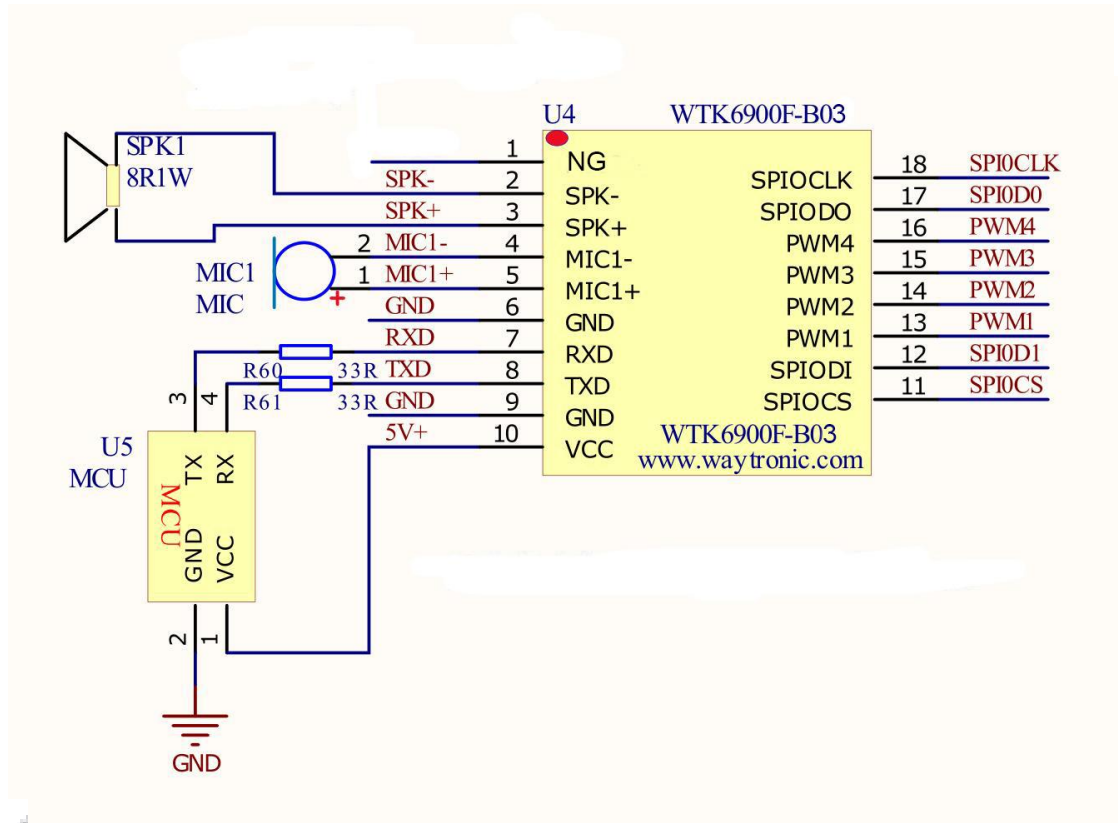
4.4 模块发送命令

模块发送命令是指语音辨识引擎辨识成功后发送的数据, 数据对应关系如下:

| 序号 | 词组 | 词条 | UART 串口输出 | 播报内容 |
|----|-----|------|-----------|--------|
| 1 | 唤醒词 | 小冰小冰 | AA 00 FF | 你好, 我在 |
| 2 | | 衣架上升 | AA 01 FE | 衣架正在上升 |
| 3 | | 衣架停止 | AA 02 FD | 衣架已停止 |
| 4 | | 衣架下降 | AA 03 FC | 衣架正在下降 |
| 5 | | 打开烘干 | AA 04 FB | 烘干已打开 |
| 6 | | 关闭烘干 | AA 05 FA | 烘干已关闭 |
| 7 | 命令词 | 打开吹风 | AA 06 F9 | 吹风已打开 |
| 8 | | 关闭吹风 | AA 07 F8 | 吹风已关闭 |
| 9 | | 打开杀菌 | AA 08 F7 | 杀菌已打开 |
| 10 | | 关闭杀菌 | AA 09 F6 | 杀菌已关闭 |
| 11 | | 打开照明 | AA 0A F5 | 照明已打开 |
| 12 | | 关闭照明 | AA 0B F4 | 照明已关闭 |

图表 8 - UART 通信发送数据

5、电路设计参考



6、电气特性

6.1、电气参数

| 符号 | 参数 | 最小值 | 典型 | 最大值 | 单位 |
|-----|----------------------|------|-----|-----|----|
| VCC | 模块供电电压 | 4.5 | 5 | 5.5 | V |
| VIH | 输入高电压 | 2.0 | 3.3 | 3.6 | V |
| VIL | 输入低电压 | -0.3 | - | 0.8 | V |
| VOL | 输出低电压 @IOL = 2,4,8mA | - | - | 0.4 | V |
| TJ | 模块结点工作温度 | -40 | - | 125 | °C |
| TA | 模块工作环境温度 | -40 | - | 85 | °C |

6.2、麦克风参数

WTK6900F 模块支持驻极体麦克风，使用型号如下：

| | |
|------|----------------------|
| 推荐型号 | JM0-627BA283R-10TC38 |
|------|----------------------|

图表 9 - 麦克风型号

| NO | Parameter | Condition | Limits | | | Unit |
|----|---------------------------|-------------------------------------|--------|-----|-----|-----------|
| | | | Min | Nom | Max | |
| 1 | Directivity | Omni-directional | | | | |
| 2 | Sensitivity | 1kHz(0dB=1V/Pa) | -31 | -28 | -25 | dB |
| 3 | Current Consumption | VCC=2.0V , RL =2.2kΩ | | | 0.5 | mA |
| 4 | Operating Voltage | | 1.0 | 2.0 | 10 | V |
| 5 | Total Harmonic Distortion | 94dB SPL@1kHz | | | 1 | % |
| | | 115dB SPL@1kHz | | | 3 | % |
| 6 | Sensitivity vs. Voltage | +Vs=2V to 1.5V | | | 3 | dB |
| 7 | S/N Ratio | f=1kHz, Pin=1Pa, (A-Weighted curve) | | 70 | | dB |
| 8 | Max Input S.P.L. | f=1kHz | | | 115 | dB S.P.L. |

图表 10 - 驻极体麦克风推荐参数

7、历史版本

| 版本 | 日期 | 升级记录 |
|--------------|------------|---|
| B02 | 2019-06-11 | 原始版本 |
| B03 | 2019-12-17 | <ol style="list-style-type: none">1、将外部 AD 采集集成到芯片内部节约外部采集芯片2、将内部存储空间降低，当前可以支持 80 条命令词3、在之前版本上降低产品功耗 20-30MA 左右工作电流4、将模块体积降低 1/4 左右 (22*28*1MM)5、外接管脚不变支持邮票孔及插针方式 |
| B03 V2.00 | 2020-07-29 | <ol style="list-style-type: none">1、硬件升级,PCB 与 WTK6900F-B04 V1.00 模块共用同一个 PCB |



深圳唯创知音电子有限公司（原名：广州唯创电子有限公司）——于 1999 年创立于广州市天河区，唯一专注于语音技术研究、语音产品方案设计及控制等软、硬件设计的高新技术公司。业务范围涉及电话录音汽车电子、多媒体、家居防盗、通信、家电、医疗器械、工业自动化控制、玩具及互动消费类产品等领域。团队有着卓越的 IC 软、硬件开发能力和设计经验，秉持着「积极创新、勇于开拓、满足顾客、团队合作」的理念，力争打造“语音业界”的领导品牌。

我公司是一家杰出的语音芯片厂家，从事语音芯片研究及外围电路开发；同时为有特别需求的客户制订语音产品开发方案，并且落实执行该方案，完成产品的研发、测试，声音处理，直至产品的实际应用指导等一系列服务。经过多年的发展，公司形成了一个完善的新品流程体系，能快速研发出新品以及完善产品。语音芯片系列包含:WT2000、WT2003、WT5001、WT588D、WTH、WTV、WTN 等，语音识别系列包含: WTK6900、WTK6900B、WTK6900CS、WTK6900CE 等，每一款芯片我们都追求精益求精、精雕细琢不断开发和完善，以求更佳的品质、为客户实现更多的价值。产品、模块、编辑软件等的人性化设计，使得客户的使用更方便。于 2006 年成立的北京唯创虹泰分公司主要以销售完整的方案及成熟产品为宗旨，以便于为国内北方客户提供更好的服务。

不仅如此，还推出的多种语音模块，如 WT2000 录音模块，通过外围电路的扩展，更贴近广大用户的需求。

我们也是 MP3 芯片研发生产厂家。随着公司的外围技术扩展，在 2004 年开始生产 MP3 芯片，以及提供 MP3 方案。在同行里面有相当高的知名度，到现在（2014-4）为止更新换代一起出了 8 种 MP3 解决方案，并且得到市场的广泛认可。其中的 WT2000、WT2003 等芯片以音质表现极其优秀不断被客户所接受并使用。

在语音提示器方面，我们也从事于语音提示器生产厂家：经过多年的技术储备，开始向语音提示器领域拓展，并且得到了可喜的成果，成为语音提示器生产厂家里的一员。根据探头的类别：有超声波语音提示器，红外人体感应语音提示器，光感应语音提示器。同时也针对不同的领域开发了：自助银行语音提示器，欢迎光临迎宾器，语音广告机，语音门铃等等产品。可以肯定将来会有更多的新产品上市，来满足广大的用户的需求。让我们的生活更加智能化，人性化。

总公司名称：深圳唯创知音电子有限公司

电话：0755-29605099 0755-29606621 0755-29606993 传真：0755-29606626

全国统一服务热线：4008-122-919

E-mail: WT1999@waytronic.com 网址: www.waytronic.com

地址：广东省深圳市宝安区福永镇福安机器人产业园 11 栋 4 楼

分公司名称：广州唯创电子有限公司

电话：020-85638557

E-mail: 864873804@qq.com 网址: www.w1999c.com

地址：广州市花都区天贵路 62 号 TGO 天贵科创 D 座 409 室

分公司名称：北京唯创虹泰科技有限公司

电话：010-89756745

传真：010-89750195

E-mail: BHL8664@163.com 网址: www.wczt1998.com.cn

地址：北京昌平区立汤路 186 号龙德紫金 3 号楼 902 室